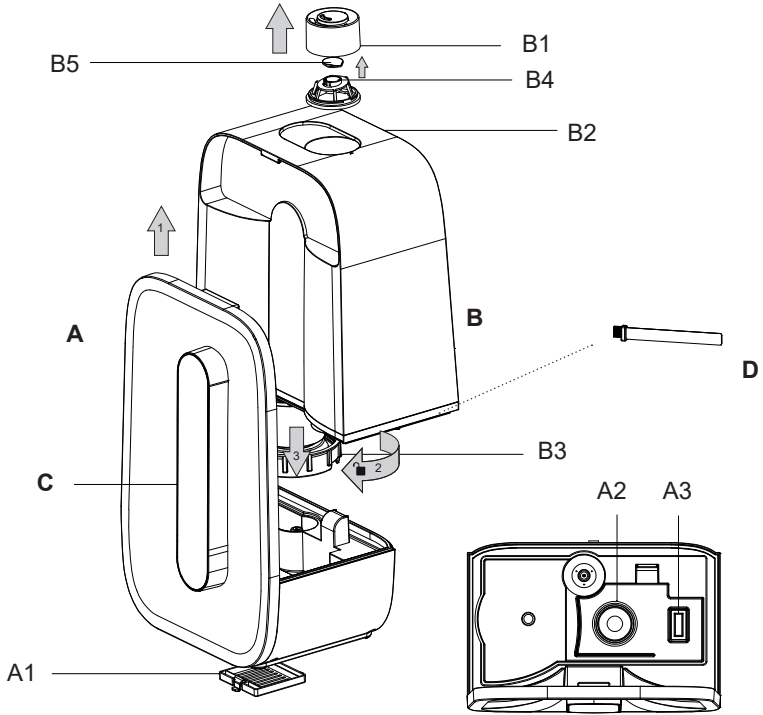


<i>Ultrazvukový zvlhčovač vzduchu</i> • NÁVOD K OBSLUZE	CZ 3-8
<i>Ultrazvukový zvlhčovač vzduchu</i> • NÁVOD NA OBSLUHU	SK 9-14
<i>Ultrasonic humidifier</i> • INSTRUCTIONS FOR USE	GB 15-19
<i>Ultrahangos levegő párasító</i> • KEZELÉSI ÚTMUTATÓ	H 20-25
<i>Nawilżacz ultradźwiękowy</i> • INSTRUKCJA OBSŁUGI	PL 26-31

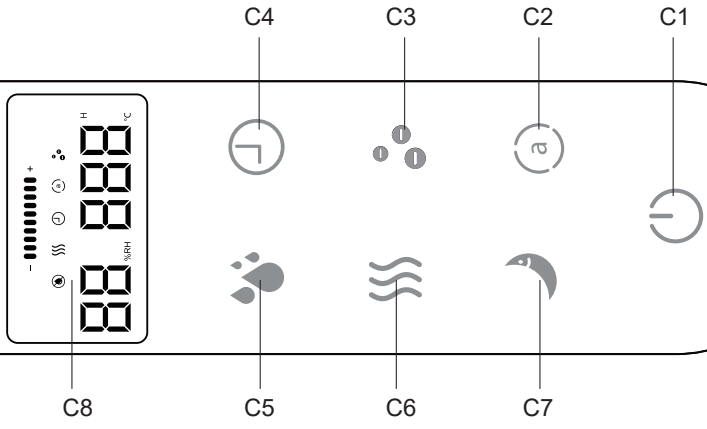
AZZURO



1



C



eta 0626

AZZURO

NÁVOD K OBSLUZE

Vážený zákazník, děkujeme Vám za zakoupení našeho produktu. Před uvedením tohoto přístroje do provozu si velmi pozorně přečtěte návod k obsluze a tento návod spolu se záručním listem, pokladním dokladem a podle možnosti i s obalem a vnitřním obsahem obalu dobře uschovejte.

I. BEZPEČNOSTNÍ UPOZORNĚNÍ



- Instrukce v návodu považujte za součást spotřebiče a postupte je jakémukoliv dalšímu uživateli spotřebiče.
- Zkontrolujte, zda údaj na typovém štítku odpovídá napětí ve Vaší elektrické zásuvce. Vidlici napájecího přívodu je nutné připojit pouze do zásuvky elektrické instalace, která odpovídá příslušným normám.
- Tento spotřebič mohou používat děti ve věku 8 let a starší a osoby se sníženými fyzickými, smyslovými či mentálními schopnostmi nebo nedostatkem zkušeností a znalostí, pokud jsou pod dozorem nebo byly poučeny o používání spotřebiče bezpečným způsobem a rozumí případným nebezpečím. Děti si se spotřebičem nesmějí hrát. Čištění a údržbu prováděnou uživatelem nesmějí provádět děti, pokud nejsou starší 8 let a pod dozorem. Děti mladší 8 let se musí držet mimo dosah spotřebiče a jeho přívodu.
- Před výměnou příslušenství nebo přístupných částí, před montáží a demontáží, před čištěním nebo údržbou a po ukončení práce spotřebič vypněte a odpojte od el. sítě vytažením vidlice napájecího přívodu z el. zásuvky!
- Jestliže je napájecí přívod tohoto spotřebiče poškozen, musí být nahrazen výrobcem, jeho servisním technikem nebo podobně kvalifikovanou osobou, aby se tak zabránilo vzniku nebezpečné situace.
- Nikdy spotřebič nepoužívejte, pokud má poškozený napájecí přívod nebo vidlici, pokud nepracuje správně nebo upadl na zem a poškodil se, poškodil se a je netěsný.
- Vždy odpojte zvlhčovač od napájení vytažením vidlice napájecího přívodu z elektrické zásuvky, pokud doplňujete vodu do nádoby a instalujete ji na její místo ve spotřebiči.
- Dodržujte optimální vzdušnou vlhkost v místnosti. Příliš vysoká vlhkost může podporovat růst nežádoucích biologických organismů a plísní.
- Nikdy nenechávejte vodu v nádržce, když spotřebič nepoužíváte. Před uložením spotřebiče nádržku na vodu vždy vyčistěte a nechte vyschnout. Před dalším použitím zvlhčovat důkladně vyčistěte.

- Používáte-li spotřebič každodenně, tak dbejte na pravidelné čištění nádržky nejméně každé 3 dny. Odstraňte případné usazeniny a vodní kámen (viz kapitola **IV. ÚDRŽBA**).
- **VÝSTRAHA:** Mikroorganismy, které mohou být přítomné ve vodě nebo v prostředí, kde se spotřebič používá nebo je uložen, se mohou v nádržce rozmnožit a při rozptýlení do vzduchu mohou způsobit vážná zdravotní rizika, není-li voda měněna a nádržka pravidelně čištěna každé 3 dny.
- Spotřebič je určen pouze pro použití v domácnostech a pro podobné účely (v obchodech, kancelářích a podobných pracovištích, v hotelích, motelech a jiných obytných prostředích, v podnicích zajišťujících nocleh se snídaní)! Není určen pro komerční použití!
- **Vidlicky napájecího přívodu nezasunujte do el. zásuvky a nevytahujte z el. zásuvky mokryma rukama a taháním za napájecí přívod!**
- **Spotřebič nikdy neponořujte do vody (ani částečně).**
- Během provozu zvlhčovač nikdy nenaklánějte ani se ho nepokoušejte vyprazdňovat.
- Do otvorů nikdy neházejte ani nevkládejte žádné předměty. Nepokládejte ruce, obličej ani tělo na nebo do blízkosti výstupu vodní páry, když je zařízení v provozu. Nezakrývejte výstup vodní páry ani na něj nic nepokládejte, když je zařízení v provozu.
- Zvlhčovač vždy umístěte na pevný, rovný povrch alespoň 2 metry od nábytku, vodu pohlcujících povrchů a elektrických zařízení. Pod zvlhčovač umístěte podložku odolnou proti vodě. Nikdy zvlhčovač nepokládejte na povrch, který by voda nebo vlhkost mohly poškodit (např. ze dřeva, z bambusu, na lakované povrchy a podobně).
- Nedovolte, aby výstup vodní páry směřoval přímo ke zdi nebo k vodu pohlcujícím povrchům. Vlhkost může způsobovat poškození, zvláště tapet.
- Nadměrná vlhkost v místnosti může způsobovat kondenzaci vody na oknech, nábytku, stěnách a obecně chladnějších předmětech. Pokud k tomu dojde, zvlhčovač vypněte.
- Do vody nepřidávejte žádné příměsi (např.: aditiva, sůl, vonné ingredience atd.).
- Neprovádějte jakékoliv úpravy nebo obměny zvlhčovače bez příslušné autorizace dodavatelem, neboť mohou způsobit uživatelům problémy nebo škody.
- V případě nezvyklých zvuků nebo pachů během provozu zvlhčovač vypněte a vytáhněte ze zásuvky.
- Spotřebič nepřenášejte, pokud je v něm voda!
- Pokud zvlhčovač pracuje, nedotýkejte se žádnou částí těla vody ani žádných součástí ve vodě.
- Vodu plňte pouze po otevření uzávěru **B3**. Po naplnění uzávěr řádně zašroubujte, zkontrolujte, zda po otočení nádrže okolo ventilu neprotéká voda a poté nádrž vložte na své místo v základně.
- S nádržkou manipulujte (např. při přenášení) nejlépe oběma rukama.
- Nezapínejte zvlhčovač, pokud v nádobě není voda.
- Dbejte, aby nedošlo k poškrábání měniče (vnitřní části základny) tvrdými předměty.
- Nepoužívejte zvlhčovač v prostředí o vysoké vlhkosti, například v koupelně.
- Napájecí přívod nikdy nepokládejte na horké plochy, ani jej nenechávejte viset přes okraj stolu nebo pracovní desky. Zavaháním nebo zataháním za přívod např. dětmi může dojít k převržení či stažení spotřebiče a následně k vážnému zranění!
- Napájecí přívod nesmí být poškozen ostrými nebo horkými předměty, otevřeným plamenem, nesmí se ponořit do vody ani ohýbat přes ostré hrany.
- Pravidelně kontrolujte stav napájecího přívodu spotřebiče.
- V případě potřeby použití prodlužovacího přívodu je nutné, aby nebyl poškozen a vyhovoval platným normám.

- Aby se zajistila bezpečnost a správná funkčnost přístroje, používejte jen originální náhradní díly a výrobcem schválené příslušenství.
- **VAROVÁNÍ:** Při nesprávném používání přístroje, které není v souladu s návodem k obsluze, existuje riziko poranění.
- Případné texty v cizím jazyce a obrázky uvedené na obalech, nebo výrobku, jsou přeloženy a vysvětleny na konci této jazykové mutace.
- Tento spotřebič včetně jeho příslušenství používejte pouze pro účel, pro který je určen tak, jak je popsáno v tomto návodu. Spotřebič nikdy nepoužívejte pro žádný jiný účel.
- Výrobce neodpovídá za škody způsobené nesprávným používáním spotřebiče a příslušenství (např. **poranění, požár, apod.**) a není odpovědný ze záruky za spotřebič v případě nedodržení výše uvedených bezpečnostních upozornění.

II. POPIS SPOTŘEBIČE (obr. 1)

A – zvlhčovač (základna)

A1 – kryt pěnového filtru (obj. č. ETA062600110)

A2 – ultrazvukový měnič

A3 – PTC topné těleso

B – nádrž na vodu (obj. č. ETA062600080)

B1 – víčko s usměrňovačem (obj. č. ETA062600100)

B2 – držadlo

B3 – uzávěr s ventilem

B4 – nádobka na aromatické přísady (např. vonné oleje)

B5 – aroma vložka + malý filtr (obj. č. ETA062600090)

C – ovládací panel

C1 – tlačítko ZAP/VYP

C2 – automatický režim

C3 – funkce ionizace

C4 – časovač

C5 – nastavení intenzity zvlhčování

C6 – funkce teplé páry

C7 – ztlumení osvětlení / noční režim

C8 – displej

D – čisticí kartáček

III. PŘÍPRAVA A POUŽITÍ

Odstraňte veškerý obalový materiál, vyjměte zvlhčovač. Ze zvlhčovače odstraňte všechny případné adhezni fólie, samolepky nebo papír.

Poznámka

Ultrazvukový zvlhčovač vytváří pomocí vysokofrekvenčního ultrazvukového oscilátoru z vody mikroskopické kapičky o průměru cca 1–5 µm. Ventilacním systémem je pak vyfukuje do ovzduší místnosti v podobě páry (mlhy), která se následně odpařuje a tím dochází ke zvýšení vlhkosti vzduchu.

OVLÁDÁNÍ

Spotřebič připojte k elektrické síti zasunutím vidlice napájecího kabelu do elektrické zásuvky.

tlačítko ZAP/VYP (C1) – stisknutím zapnete zvlhčovač na nejnižší intenzitu a studenou páru. Opakovaným stiskem zvlhčovač vypnete.

tlačítko automatického režimu (C2) – stisknutím aktivujete možnost nastavení automatického režimu, ve kterém si můžete nastavit dosažení a následné udržování míry relativní vlhkosti v místnosti. Tlačítko reaguje následovně:

--% RH" → "45% RH" → "55% RH" → "60%RH" → ... → "75% RH" → "--% RH

tlačítko ionizace (C3) – stiskem aktivujete generování záporných iontů. Opětovným stisknutím tuto funkci vypnete.


tlačítko pro nastavení času (C4) – stisknutím nastavíte čas provozu v rozmezí 1-12 hod. Po uplynutí času se zvlhčovač automaticky vypne.

tlačítko intenzity (C5) – stisknutím přepínáte jednu ze tří intenzit produkce páry (nízká-střední-vysoká).

tlačítko teplé páry (C6) – stisknutím aktivujete ohřev vnitřního zásobníku vedoucí k tvorbě teplé páry. Opakovaným stiskem funkci vypnete.

tlačítko nočního režimu (C7) – stisknutím přepnete zvlhčovač do nočního režimu s nízkou mírou osvětlení panelu. Opakovaným stiskem režim přepnete zpět. Delším stisknutím tlačítka aktivujete spánkový režim, který vypne podsvětlení. Stiskem jakéhokoliv tlačítka tento režim zrušíte.

Upozornění

- Není-li v nádobě zvlhčovače dostatečné množství vody, zobrazí se na displeji **C8** ikona  a zvlhčovač se vypne. Pro opětovné spuštění je nutné naplnit nádrž vodou a zvlhčovač znovu spustit.
- Při každém stisknutí tlačítka se ozve akustický signál.
- Projev konkrétního nastavení je indikován na displeji **C8**, případně svitem tlačítka dané funkce.
- Displej **C8** zobrazuje aktuálně naměřenou relativní vlhkost a teplotu v místnosti.

POSTUP POUŽITÍ

1. Umístěte zvlhčovač na vhodnou rovnou plochu.
2. Podle obr. 1 sejměte ze zvlhčovače **A** nádrž **B**.
3. Po odšroubování ventilu **B3** nádrž **B** naplňte vodou (minimálně 500 ml, ideálně 2-7 l). Do aroma vložky **B5** můžete přidat pár kapek vhodné aromatické přísady.
4. Opačným způsobem nádobu **B** umístěte zpět na zvlhčovač **A**.
5. Připojte vidlici napájecího přívodu k el. síti.
6. Zvlhčovač zapněte a případně nastavte požadované funkce.
7. Po ukončení činnosti zvlhčovač vypněte a odpojte z elektrické sítě.

Poznámky

- Do aroma vložky **B3** přidávejte pouze tekuté aromatické přísady (několik kapek).
- Maximální objem nádrže zajistí dobu chodu až na cca 30 hod.
- Nebudete-li zvlhčovač používat více než 1 den, nespotřebovanou vodu z nádrže a vnitřních částí zvlhčovače vylijte.

IV. ÚDRŽBA

Povrch spotřebiče očistěte navlhčeným hadříkem. Nádobku na aromatické přísady opatrně opláchněte teplou vodou. Nádřž opláchněte v teplé vodě s malým množstvím saponátu. Můžete používat i dezinfekční prostředky, ale vždy se řiďte dle instrukcí uvedených na obalech. Ultrazvukový měnič očistěte pomocí hadříku (houbičky) a teplé vody se saponátem. Používáte-li zvlhčovač často, doporučujeme čistit nádobu a ultrazvukový měnič alespoň 1x za týden. **Berte na vědomí, že zanesený ultrazvukový měnič nebude fungovat správně! K čištění zvlhčovače nikdy nepoužívejte agresivní čisticí prostředky (např.: benzín, čisticí na sklo, leštěnku na nábytek, ředidlo barev) ani jiná rozpouštědla!** Po údržbě nechte jednotlivé části řádně vyschnout. Plastové části nikdy nesaňte nad zdrojem tepla (např. kamna, el/plynový sporák).

Skladování

Vyčištěný a vysušený zvlhčovač skladujte na suchém místě, mimo dosah dětí, chráněný před prachem a přímým sluncem.

Údržbu rozsáhlejšího charakteru nebo údržbu, která vyžaduje zásah do vnitřních částí spotřebiče, musí provést odborný servis! Nedodržením pokynů výrobce zaniká právo na záruční opravu!

Případné další informace o spotřebiči a servisní síti získáte na infolince +420 545 120 545 nebo na internetové adrese www.eta.cz.

V. EKOLOGIE



Pokud to rozměry dovolují, jsou na všech kusech vytištěny znaky materiálů použitých na výrobu balení, komponentů a příslušenství, jakož i jejich recyklace. Uvedené symboly na výrobku nebo v průvodní dokumentaci znamenají, že použité elektrické nebo elektronické výrobky nesmí být likvidovány společně s komunálním odpadem. Za účelem jejich správné likvidace je odevzdejte na k tomu určených sběrných místech, kde budou přijaty zdarma. Správnou likvidací tohoto produktu pomůžete zachovat cenné přírodní zdroje a napomáháte prevenci potenciálních negativních dopadů na životní prostředí a lidské zdraví, což by mohly být důsledky nesprávné likvidace odpadů. Další podrobnosti si vyžádejte od místního úřadu nebo nejbližšího sběrného místa. Při nesprávné likvidaci tohoto druhu odpadu mohou být v souladu s národními předpisy uděleny pokuty. Pokud má být spotřebič definitivně vyrazen z provozu, doporučuje se po odpojení napájecího přívodu od el. sítě přívod odříznout, spotřebič tak bude nepoužitelný.

VI. TECHNICKÁ DATA

Napětí (V)	uvedeno na typovém štítku výrobku
Příkon (W)	uveden na typovém štítku výrobku
Hmotnost cca (kg)	2,6
Spotřebič třídy ochrany	II.
Rozměry cca (DxHxV) (mm)	275 x 255 x 410
Příkon v pohotovostním režimu je < 0,50 W	

Změna technické specifikace a obsahu případného příslušenství dle modelu výrobku vyhrazena výrobcem.

UPOZORNĚNÍ A SYMBOLY POUŽITÉ NA SPOTŘEBIČI, OBALECH NEBO V NÁVODU:

HOUSEHOLD USE ONLY – Pouze pro použití v domácnosti; DO NOT COVER – Nezakrývat; DO NOT IMMERSE IN WATER OR OTHER LIQUIDS – Neponořovat do vody nebo jiných tekutin;



TO AVOID DANGER OF SUFFOCATION, KEEP THIS PLASTIC BAG AWAY FROM BABIES AND CHILDREN. DO NOT USE THIS BAG IN CRIBS, BEDS, CARRIAGES OR PLAYPENS. THIS BAG IS NOT A TOY. – Nebezpečí udušení. Nepoužívejte tento sáček v kolébkách, postýlkách, kočárcích nebo dětských ohrádkách. PE sáček odkládejte mimo dosah dětí. Sáček není na hraní.

Symbol  znamená UPOZORNĚNÍ.



– Nádržku na vodu čistit každé 3 dny.

eta 0626

NÁVOD NA OBSLUHU

Vážený zákazník, ďakujeme Vám za zakúpenie nášho produktu. Pred uvedením tohto prístroja do prevádzky, si veľmi pozorne prečítajte návod na obsluhu a tento návod spolu so záručným listom, dokladom o predaji a podľa možností aj s obalom a vnútorným vybavením obalu dobre uschovajte.

**I. BEZPEČNOSTNÉ UPOZORNENIA**

- Inštrukcie v návode považujte za súčasť spotrebiča a postúpte ich akémukoľvek ďalšiemu užívateľovi spotrebiča.
- Skontrolujte, či údaj na typovom štítku zodpovedá napätiu vo vašej elektrickej zásuvke. Vidlicu napájacieho prívodu treba pripojiť do správne zapojenej a uzemnenej zásuvky podľa STN!
- Tento spotrebič môžu používať deti vo veku 8 rokov a staršie a osoby so zníženými fyzickými alebo mentálnymi schopnosťami alebo nedostatkom skúseností a znalostí, pokiaľ sú pod dozorom alebo boli poučené o používanie tohto spotrebiča bezpečným spôsobom a rozumie prípadným nebezpečenstvom. Deti si so spotrebičom nesmú hrať. Čistenie a údržbu vykonávanú užívateľom nesmú vykonávať deti bez dozoru. Deti mladšie ako 8 rokov sa musia držať mimo dosah spotrebiča a jeho prívodu.
- Pred výmenou príslušenstva alebo prístupných častí, pred montážou a demontážou, pred čistením alebo údržbou a po ukončení práce spotrebič vypnite a odpojte od el. siete vytiahnutím vidlice napájacieho prívodu z elektrickej zásuvky!
- Ak je napájací prívod spotrebiča poškodený, musí byť nahradený výrobcom, jeho servisným technikom alebo podobne kvalifikovanou osobou, aby sa tak zabránilo vzniku nebezpečnej situácie.
- Spotrebič nikdy nepoužívajte, ak má poškodený napájací prívod alebo vidlicu, ak nepracuje správne, spadol na zem a poškodil sa, poškodil sa alebo nefunguje tesnenie.
- Vždy odpojte zvlhčovač od napájania vytiahnutím vidlice napájacieho prívodu z elektrickej zásuvky, ak dopĺňate vodu do nádoby a inštalujete ju na jej miesto v spotrebiči.
- Dodržujte optimálnu vzdušnú vlhkosť v miestnosti. Príliš vysoká vlhkosť môže podporovať rast nežiadúcich biologických organizmov a plesní.
- Nikdy nenechávajte vodu v nádržke, keď spotrebič nepoužívate. Pred uložením spotrebiča nádržku na vodu vždy vyčistite a nechajte vyschnúť. Pred ďalším použitím nádržku dôkladne vyčistite.

- Ak používate spotrebič každodenne, tak dbajte na pravidelné čistenie nádržky najmenej každé 3 dni. Odstráňte prípadné usadeniny a vodný kameň (viď. kapitola IV. **ÚDRŽBA**).
- **VÝSTRAHA:** Mikroorganizmy, ktoré môžu byť prítomné vo vode alebo v prostredí, kde sa spotrebič používa alebo je uložený, sa môžu v nádržke rozmnožiť a pri rozptýlení do vzduchu môžu spôsobiť vážne zdravotné riziká, pokiaľ nie je voda menená a nádržka pravidelne čistená každé 3 dni.
- Spotrebič je určený len pre použitie v domácnostiach a pre podobné účely (v obchodoch, kanceláriách a podobných pracoviskách, v hoteloch, motelloch a iných obytných prostrediach, v podnikoch zaisťujúcich nocľah s raňajkami)! Nie je určený pre komerčné použitie!
- **Vidlicku napájacieho prívodu nezasúvajte do elektrickej zásuvky a nevytáhnajte ju z nej mokrymi rukami a ťahaním za napájací prívod!**
- **Spotrebič nikdy neponárajte (ani čiastočne) do vody!**
- Používajte len iriginálne príslušenstvo.
- Nepokúšajte sa dopĺňať zvlhčovač vodou bez toho, aby ste ho odpojili zo zásuvky.
- Prístroj vypnite a vždy vytiahnite zástrčku zo zásuvky (ťahajte len za zástrčku, nikdy nie za kábel), ak nebudete prístroj používať, ak chcete namontovať príslušenstvo, prístroj vyčistiť alebo v prípade poruchy.
- Do otvorov nikdy nehádzajte ani nevkładajte žiadne predmety. Nekladte ruky, tvár ani telo alebo do blízkosti výstupu vodnej pary, keď je zariadenie v prevádzke. Nezakrývajte výstup vodnej pary ani na neho nič nepokładajte, keď je zariadenie v prevádzke.
- Zvlhčovač vždy umiestnite na pevný, rovný povrch aspoň 2 metre od nábytku, vodu pohlcujúcich povrchov a elektrických zariadení. Pod zvlhčovač umiestnite podložku odolnú proti vode. Nikdy zvlhčovač nekladte na povrch, ktorý by voda alebo vlhkosť mohli poškodiť (napr. z dreva, z bambusu, na lakované povrchy a podobne).
- Spotrebič neprenášajte, pokiaľ je v ňom voda!
- Nedovoľte, aby výstup vodnej pary smeroval priamo k stene alebo k vodu pohlcujúcim povrchom. Vlhosť môže spôsobovať poškodenie, obzvlášť tapiet.
- Počas prevádzky zvlhčovač nikdy nenakláňajte ani sa ho nepokúšajte vyprázdňovať.
- Nadmerná vlhkosť v miestnosti môže spôsobovať kondenzáciu vody na oknách, nábytku, stenách a všeobecne chladnejších predmetoch. Ak k tomu dôjde, zvlhčovač vypnite.
- Do vody nepridávajte žiadne prímеси (napr. : aditíva, soľ, vonné ingrediencie atď.).
- Nevykonať akékoľvek úpravy alebo obmeny zvlhčovača bez príslušnej autorizácie dodávateľom, pretože môžu spôsobiť užívateľom problémy alebo škody.
- Vodu pľňte iba po otvorení uzáveru **B3**. Po naplnení uzáver riadne zaskrutkujte, skontrolujte, či po otočení nádrže okolo ventilu nepreteká voda a potom nádrž vložte na svoje miesto v základni.
- V prípade neobvyklých zvukov alebo pachov počas prevádzky zvlhčovač vypnite a vytiahnite zo zásuvky.
- Ak zvlhčovač pracuje, nedotýkajte sa žiadnou časťou tela vody ani žiadnych súčastí vo vode.
- Nezapínajte zvlhčovač, ak v miske nie je voda.
- Dbajte, aby nedošlo k poškrabaniu meniča tvrdými predmetmi.
- Nepoužívajte zvlhčovač v prostredí o vysokej vlhkosti, napríklad v kúpeľni.
- Napájací prívod nikdy nekladte na horúce plochy, ani ho nenechávajte visieť cez okraj stola alebo pracovnej dosky. Zavadením alebo ťahaním za prívod napr. deťmi môže dôjsť k prevrhnutiu či stiahnutiu spotrebiča a následne k vážnemu zraneniu!
- Napájací prívod nesmie byť poškodený ostrými alebo horúcimi predmetmi, otvoreným plameňom, nesmie byť ponáraný do vody ani sa ohýbať cez ostré hrany.

- Napájací prívod pravidelne kontrolujte.
- V prípade potreby použitia predlžovacieho prívodu je nutné, aby nebol poškodený a vyhovoval platným normám.
- Aby sa zaistila bezpečnosť prístroja a správna funkčnosť spotrebiča, používajte iba originálne náhradné diely a výrobcom schválené príslušenstvo.
- **VAROVANIE:** Pri nesprávnom používaní prístroja, ktoré nie je v súlade s návodom na obsluhu, existuje riziko poranenia.
- Prípadné texty v cudzom jazyku a obrázky uvedené na obaloch, alebo výrobku, sú preložené a vysvetlené na konci tejto jazykovej mutácie.
- Tento spotrebič vrátane príslušenstva používajte iba na účel, na ktorý je určený tak, ako je popísané v tomto návode. Spotrebič nikdy nepoužívajte na žiadny iný účel.
- Výrobca nezodpovedá za škody spôsobené nesprávnym používaním spotrebiča (napr. **poranenie, požiar atď.**) a nie je povinný poskytnúť záruku na spotrebič v prípade nedodržania zhora uvedených bezpečnostných upozornení.

II. OPIS SPOTREBIČA (obr. 1)

A – zvlhčovač (základňa)

- A1 – kryt penového filtra (obj. č. ETA062600110)
- A2 – ultrazvukový menič
- A3 – PTC výhrevné teleso

B – nádoba na vodu (obj. č. ETA062600080)

- B1 – veko s usmerňovačom (obj. č. ETA062600100)
- B2 – držadlo
- B3 – uzáver s ventilom
- B4 – nádobka na aromatické prísady (napr. vonné oleje)
- B5 – aróma vložka + malý filter (obj. č. ETA062600090)

C – ovládací panel

- C1 – tlačidlo ZAP/VYP
- C2 – automatický režim
- C3 – funkcia ionizácie
- C4 – časovač
- C5 – nastavenie intenzity zvlhčovania
- C6 – funkcia teplej pary
- C7 – stlmenie osvetlenia / nočný režim
- C8 – displej

D – čistiaci kartáček

III. PRÍPRAVA NA POUŽITIE

Odstráňte všetok obalový materiál, vyberte zvlhčovač. Zo zvlhčovača odstráňte všetky prípadné adhézne fólie, samolepky alebo papier.

Poznámka

Ultrazvukový zvlhčovač vytvára pomocou vysokofrekvenčného ultrazvukového oscilátora z vody mikroskopické kvapôčky o priemere cca 1-5 mikrometrov. Ventiláčnym systémom je potom vyfukuje do ovzdušia miestnosti v podobe pary (hmly), ktorá sa následne odparuje a tým dochádza k zvýšeniu vlhkosti vzduchu.

OVLÁDANIE

Spotrebič pripojte k elektrickej sieti zasunutím vidlice napájacieho kábla do elektrickej zásuvky.

tlačidlo ZAP/VYP (C1) – stlačením zapnete zvlhčovač na najnižšiu intenzitu a studenú paru. Opakovaným stlačením zvlhčovač vypnete.

tlačidlo automatického režimu (C2) – stlačením aktivujete možnosť nastavenia automatického režimu, v ktorom si môžete nastaviť dosiahnutie a následné udržiavanie miery relatívnej vlhkosti v miestnosti. Tlačidlo reaguje nasledovne:

--% RH" → "45% RH" → "55% RH" → "60%RH" → ... → "75% RH" → "--% RH

tlačidlo ionizácie (C3) – stlačením aktivujete generovanie záporných iónov. Opätovným stlačením túto funkciu vypnete.


tlačidlo pre nastavenie času (C4) – stlačením nastavíte čas prevádzky v rozmedzí 1-12 hod. Po uplynutí času sa zvlhčovač automaticky vypne.

tlačidlo intenzity (C5) – stlačením prepínate jednu z troch intenzít produkcie pary (nízka – stredná - vysoká).

tlačidlo teplej pary (C6) – stlačením aktivujete ohrev vnútorného zásobníka vedúceho k tvorbe teplej pary. Opakovaným stlačením funkciu vypnete.

tlačidlo nočného režimu (C7) – stlačením prepnete zvlhčovač do nočného režimu s nízkou mierou osvetlenia panelu. Opakovaným stlačením režim prepnete späť. Dlhším stlačením tlačidla aktivujete spánkový režim, ktorý vypne podsvietenie. Stlačením akéhokoľvek tlačidla tento režim zrušíte.

Upozornenie

- Ak nie je v nádobe zvlhčovača dostatočné množstvo vody, zobrazí sa na displeji **C8** ikona  a zvlhčovač sa vypne. Pre opätovné spustenie je nutné naplniť nádrž vodou a zvlhčovač znovu spustiť.
- Pri každom stlačení tlačidla sa ozve akustický signál.
- Prejav konkrétneho nastavenia je indikované na displeji **C8**, prípadne svitom tlačidla danej funkcie.
- Displej **C8** zobrazuje aktuálne nameranú relatívnu vlhkosť a teplotu v miestnosti.

POSTUP POUŽITIA

1. Umiestnite zvlhčovač na vhodnú rovnú plochu.
2. Podľa obr. 1 odstráňte zo zvlhčovača **A** nádobu **B**.
3. Po odskrutkovaní ventilu **B3** nádobu **B** naplňte vodou (minimálne 500 ml, ideálne 2-7 l). Do aróma vložky **B5** môžete pridať pár kvapiek vhodnej aromatickej prísady.
4. Opačným spôsobom nádobu **B** umiestnite späť na zvlhčovač **A**.
5. Pripojte vidlicu napájacieho prívodu k el. sieti.
6. Zvlhčovač zapnite a prípadne nastavte požadované funkcie.
7. Po ukončení činnosti zvlhčovač vypnite a odpojte z elektrickej siete.

Poznámky

- Do nádoby **B3** pridávajte iba tekuté aromatické prísady (niekoľko kvapiek).
- Maximálny objem nádrže zaisťuje dobu chodu až na cca 30 hod.
- Ak nebudete zvlhčovač používať viac ako 1 deň, nepotrebovanú vodu z nádrže a vnútorných častí zvlhčovača vylejte.

IV. ÚDRŽBA

Povrch spotrebiča očistíte navlhčenou handričkou. Nádobku na aromatické prísady opláchnite opatrne teplou vodou. Nádobu opláchnite v teplej vode s malým množstvom saponátu. Môžete používať aj dezinfekčné prostriedky, ale vždy sa riadte podľa inštrukcií uvedených na obaloch. Ultrazvukový menič očistíte pomocou handričky (hubky) a teplej vody so saponátom. Ak používate zvlhčovač často, odporúčame čistiť nádobu a ultrazvukový menič aspoň 1x za týždeň. Ultrazvukový menič očistíte pomocou handričky (hubky) a teplej vody so saponátom. Ak používate zvlhčovač často, odporúčame čistiť nádobu a ultrazvukový menič aspoň 1x za týždeň. **Berte na vedomie, že zanesený ultrazvukový menič nebude fungovať správne! Na čistenie zvlhčovače nikdy nepoužívajte agresívne čistiace prostriedky (napr.: benzín, čistiadlo na sklo, leštiadlo na nábytok, riedidlo farieb) ani iné rozpúšťadlá!** Po údržbe nechajte jednotlivé časti riadne vyschnúť. Plastové časti nikdy nesušte nad zdrojom tepla (napr. **kachle, el / plynový sporák**).

Skladovanie

Vyčistený a vysušený zvlhčovač skladujte na suchom mieste, mimo dosahu detí, chránený pred prachom a priamym slnkom.

Údržbu rozsiahlejšieho charakteru alebo údržbu, ktorá vyžaduje zásah do vnútorných častí spotrebiča, musí vykonať iba špecializovaný servis! Nedodržaním pokynov výrobcu zaniká právo na záručnú opravu!

Prípadné ďalšie informácie o spotrebiči a servisnej sieti získate na infolinke +420 545 120 545 alebo na internetovej adrese www.eta.sk.

V. EKOLÓGIA



Ak to rozmery umožňujú, na všetkých dieloch sú vytlačené znaky materiálov, ktoré sú použité na obalový materiál, komponenty a príslušenstvo, ako aj na ich recyklovanie. Uvedené symboly na výrobku alebo v sprievodnej dokumentácii znamenajú, že použité elektrické alebo elektronické výrobky nesmú byť likvidované spoločne s komunálnym odpadom. Za účelom správnej likvidácie výrobku ich odovzdajte na k tomu určených zberných miestach, kde budú prijaté zdarma. Správnou likvidáciou tohto produktu pomôžete zachovať cenné prírodné zdroje a napomáhate prevencii potenciálnych negatívnych dopadov na životné prostredie a ľudské zdravie, čo by mohli byť dôsledky nesprávnej likvidácie odpadov. Ďalšie podrobnosti si vyžiadajte od miestneho úradu alebo najbližšieho zberného miesta. Pri nesprávnej likvidácii tohto druhu odpadu môžu byť v súlade s národnými predpismi udelené pokuty. Ak má byť spotrebič definitívne vyradený z činnosti, odporúča sa po jeho odpojení od elektrickej siete odrezáť napájací prívod. Spotrebič tak bude nepoužiteľný.

VI. TECHNICKÉ ÚDAJE

Napätie (V)	uvedené na typovom štítku výrobu
Príkion (W)	uvedené na typovom štítku výrobu
Hmotnosť (kg) asi	2,6
Spotrebič ochranej triedy	II.
Rozmery (DxHxV), (mm)	275 x 255 x 410

Príkion v pohotovostnom režime je < 0,50 W

Zmena technickej špecifikácie a obsahu prípadného príslušenstvo podľa modelu výrobu je vyhradená výrobcem.

UPOZORNENIA A SYMBOLY POUŽITÉ NA SPOTREBIČI, OBALOCH ALEBO V NÁVODE:

HOUSEHOLD USE ONLY — Len na použitie v domácnosti. DO NOT COVER — Nezakrývať. DO NOT IMMERSE IN WATER OR OTHER LIQUIDS — Neponárať do vody alebo iných tekutín.



TO AVOID DANGER OF SUFFOCATION, KEEP THIS PLASTIC BAG AWAY FROM BABIES AND CHILDREN. DO NOT USE THIS BAG IN CRIBS, BEDS, CARRIAGES OR PLAYPENS. THIS BAG IS NOT A TOY. — Nebezpečenstvo udusenía. Nepoužívajte toto

vrecúško v kolískach, postieľkach, kočíkoch alebo detských ohrádkach. PE vrecko odkladajte mimo dosahu detí. Vrecko nie je na hranie.

Symbol  znamená UPOZORNENIE.



– Nádržku na vodu čistiť každé 3 dni.

eta 0626

INSTRUCTIONS FOR USE

Dear customer, thank you for buying our product. Before putting the appliance into operation, read carefully these instructions for use and store this manual properly together with the certificate of warranty, a cash voucher and possibly with the package and the internal contents of the package.



I. SAFETY WARNING

- Consider the instructions for use as a part of the appliance and pass them on to any other user of the appliance.
- Check whether the data on the type label correspond with the voltage in your socket. The power cord plug has to be connected to the properly connected and grounded socket according to the national standard.
- This appliance may only be used by children aged 8 years or older, and persons with reduced physical, sensory or mental capabilities or lack of experience and knowledge if they have been given supervision or instruction concerning use of the appliance in a safe way and understand the hazards involved. Children shall not play with the appliance. Cleaning and user maintenance shall not be made by children without supervision. Children younger than 8 years must be kept out of reach of the appliance and its power cord.
- Before replacing accessories or accessible parts, before assembly and disassembly, before cleaning or maintenance and after finishing work turn off the appliance and disconnect it from the mains by pulling the power cord from the power socket!
- If the power cord of the appliance is corrupted, it has to be replaced by the manufacturer, its service technician or a similarly qualified person so as to prevent dangerous situations.
- Never use the appliance if its power cord or plug is damaged, if it does not work properly, if it fell down and was damaged and it is leaking.
- When adding water to the tank and installing the tank in the appliance, always disconnect the humidifier from power supply by pulling the plug out of the electric socket.
- Observe optimal air humidity in the room. Too high humidity may support growth of unfavorable biological organisms and fungus.
- Never leave water in the container if you don't use the appliance. Clean the water container and dry it before each storage of the appliance. Clean the appliance before the next use.
- If you use the appliance daily, be particular about regular cleaning the container at least once every 3 days. Remove possible deposits and scale (see Chapter **IV. MAINTENANCE**).

- **WARNING:** Microorganisms that may be present in water or in the environment, in which the appliance is used or stored, can breed in the water container and in case of their dispersion in the air can cause serious health risks, unless water is being changed and the container is regularly cleaned every 3 days.
- The appliance is intended for home use and similar (in shops, offices and similar workplaces, in hotels, motels and other residential environments, in facilities providing accommodation with breakfast). It is not intended for commercial use!
- **Do not plug the fork of the supply cord into the power outlet and do not unplug the cord with wet hands or by pulling by the supply cord!**
- **Never immerse the appliance into water (even its parts)!**
- When cleaning or putting it away, switch off the appliance and always pull out the plug from the socket (pull on the plug, not the cable) if the appliance is not being used and remove the attached accessories.
- Do not attempt to refill humidifier without first unplugging the unit from its electrical outlet.
- Never throw or place any objects into the openings. Do not place your hands, face or body on or near the water vapour outlet. Do not cover the water vapour outlet and do not place anything on the vapour outlet when the appliance is running.
- Always place the humidifier onto a firm and flat surface, at least 2 meters from furniture, water absorbing surfaces and electrical appliances. Place a water-resistant mat under the humidifier. Never place the humidifier onto a surface that could get damaged by water or humidity (e.g. wood, bamboo, painted surfaces, and so on).
- Do not let the water vapour escape directly onto a wall or other water-absorbing surfaces. Humidity may cause damage, especially to wallpaper.
- Never tilt the humidifier or empty it when in operation.
- Excessive humidity in the room may cause water condensation on windows, furniture, walls, and generally cooler objects. If you find condensation, turn the humidifier off.
- Do not carry the appliance with water in it!
- Fill water only after opening cap **B3**. After filling, screw the cap tightly, check that there is no water flow around the valve around the valve, and then insert the tank in its base.
- Do not add any mixtures to the water (e.g. additives, salt, scented ingredients etc.).
- Do not perform any modifications or changes of the humidifier without corresponding authorization of the Supplier as they may cause problems or damage to users.
- Turn off the humidifier and pull out the power plug in case of any abnormal sounds or smells during the operation.
- Don't touch the water in the water basin or any components in the water with any parts of your body when the humidifier is working.
- Don't turn on the humidifier when there is no water in the water basin.
- Don't scrape the transducer with hard objects.
- Don't use the humidifier in high-humidity environment such as bathroom etc.
- Never put the power cord on hot surfaces or do not let it hang over the edge of a table or a work top. Plugging or pulling the power cord e.g. by children can result in tilting over or drawing the appliance down and serious injury!
- The power cord must not be damaged with sharp or hot objects, open fire, it must not be sunk into water or bent over sharp edges.
- If you need to use an extension cord, it has to be uncorrupted and it has to comply with the valid standards.
- Check the condition of the power cord of the appliance regularly.
- In order to ensure safety and proper function of the appliance, use only original spare parts and accessories approved by the manufacturer.
- **WARNING:** Do not use the appliance with a program, time switch or any other part that turns the appliance on automatically as there is a risk of fire if the appliance is not covered or placed properly.

- Use this appliance only for the purpose for which it was designed as specified in this user's manual. Never use the appliance for any other purpose.
- The producer does not undertake any responsibility for damage caused by improper use of the appliance (e.g. **injury, fire, etc.**) and its guarantee does not cover the appliance in the case of failure to comply with the safety warning above.

II. DESCRIPTION OF THE APPLIANCE (Fig. 1)

A – humidifier (base)

- A1 – foam filter cover (ETA062600110)
- A2 – ultrasound converter
- A3 – PTC heater

B – water tank (ETA062600080)

- B1 – lid with a baffle (ETA062600100)
- B2 – handle
- B3 – cap with a valve
- B4 – vessel for aromatic additives (e.g. essential oils)
- B5 – aroma cartridge + small filter (ETA062600090)

C – control panel

- C1 – ON / OFF button
- C2 – automatic mode
- C3 – function of ionization
- C4 – timer
- C5 – humidification intensity setting
- C6 – hot steam function
- C7 – dimming / night mode
- C8 – display

D – cleaning brush

III. PREPARATION FOR USE

Remove all packaging, take the humidifier out. Remove all adhesion foils, stickers or paper from the humidifier.

Note

The ultrasound humidifier creates microscopic drops of water with the diameter of about 1 – 5 µm using high-frequency oscillator. The ventilation system then blows them out in the form of vapour (fog) into the room where they evaporate and thus increase air humidity.

CONTROL

Connect the appliance to the mains by plugging the power cord into a wall outlet.

ON / OFF button (C1) – press to turn on the humidifier to the lowest intensity and cold steam. Press repeatedly to switch off the humidifier.

auto mode button (C2) – press to activate the setting option automatic mode, in which you can set the achievement and subsequent maintenance of relative humidity in the room. The button reacts as follows

--% RH" → "45% RH" → "55% RH" → "60%RH" → ... → "75% RH" → "--% RH

ionization button (C3) – press to activate the generation of negative ions. Press again to deactivate this function.


timer button (C4)– Pres to set time of operation from 1 to 12 hours. The humidifier automatically turns off when the time runs out.

intensity button (C5) – press to toggle one of the three steam intensities (low-medium-high).

hot steam button (C6) – press to activate the heating of the inner tank leading to the generation of hot steam. Press repeatedly to turn off the function.

night mode button (C7) – press to switch the unit to night mode with low panel illumination. Press repeatedly to switch back. Pressing the button for a long time activates sleep mode, which turns off the backlight. Press any button to cancel this mode.

Warning

- If there is not enough water in the humidifier tank, the **C8** icon  will appear on the display and the humidifier will shut down. To restart the unit, fill the tank with water and start the unit again.
- Acoustic signal sounds each time you press the button.
- The effect of a particular setting is indicated on the C8 display, or the function key is lit.
- Display **C8** shows the actual measured relative humidity and room temperature.

INSTRUCTIONS FOR USE

1. Place the humidifier on a suitable flat surface.
2. Remove the tank **B** from the humidifier **A** in accordance with Pic. 1.
3. After unscrewing **B3** valve fill the tank **B** with water (at least 500 ml, ideally 2 – 7 l). You can add a few drops of the appropriate flavouring to the aroma of the **B5** liner.
4. Place the tank **B** on the humidifier **A** in a reverse way.
5. Connect the plug to the power supply.
6. Switch on the humidifier and, if necessary, set the required functions.
7. After operation, switch off the unit and unplug it.

Notes

- Only add a few drops of liquid aromatic additives to the vessel **B3**.
- The maximum volume of the tank provides operation for about 30 hours.
- If you do not use the humidifier for more than one day, pour out the unused water from the tank and the internal parts of the humidifier.

IV. MAINTENANCE

Clean the surface of the appliance with a damp cloth. Rinse the vessel for aromatic additives with warm water. Rinse the tank in warm soapy water. You may also use disinfectants but always follow the instructions provided on the packaging. Clean the ultrasound converter with a cloth (sponge) and warm soapy water. If you use the humidifier frequently, we recommend cleaning the tank and the ultrasound converter at least once a week. **Be aware of the fact that a contaminated ultrasound converter will not function properly!** **Never use any aggressive cleaning agents for cleaning the humidifier (such as petrol, glass cleaner, furniture polish, or paint thinner) or any other solvents!**

After maintenance, let the individual parts dry properly. Never use sources of heat to dry the plastic parts (such as **oven, electric or gas stove**).

Storage

Store the clean and dry humidifier in a dry place, out of reach of children, protected from dust and direct sunlight.

More extensive maintenance or maintenance requiring intervention in the inner parts of the appliance must be carried out by professional service! Failure to comply with the instructions of the manufacturer will lead to expiration of the right to guarantee repair!

V. ENVIRONMENT



If the dimensions allow, there are marks of materials used for production of packing, components and accessories as well as their recycling on all parts. The symbols specified on the product or in the accompanying documentation mean that the used electrical or electronic products must not be disposed of together with municipal waste. For proper disposal, hand them over at the special collection places where they will be accepted free of charge. Suitable disposal of the product can help to maintain valuable natural resources and to prevent possible negative impacts on the environment and human health, which could be the possible consequences of improper waste disposal. Ask for more details at the local authority or at a collection site. Fines can be imposed for improper disposal of this type of waste in agreement with the national regulations. If the appliance is to be put out of operation, after disconnecting it from power supply we recommend its cutoff and in this way it will not be possible to use the appliance again.

VI. TECHNICAL DATA

Voltage (V)	shown on the type label of the appliance
Input (W)	shown on the type label of the appliance
Weight about (kg)	2.6
Protection class of the appliance	II.
Size of the product (mm)	275 x 255 x 410
Input in standby mode is < 0,50 W	

The manufacturer reserves the right to change the technical specifications and accessories for the respective models.

WARNINGS AND SYMBOLS USED ON THE APPLIANCE, PACKAGING OR IN THE INSTRUCTIONS MANUAL:

DO NOT COVER. HOUSEHOLD USE ONLY. DO NOT IMMERSE IN WATER OR OTHER LIQUIDS.



TO AVOID DANGER OF SUFFOCATION, KEEP THIS PLASTIC BAG AWAY FROM BABIES AND CHILDREN. DO NOT USE THIS BAG IN CRIBS, BEDS, CARRIAGES OR PLAYPENS. THIS BAG IS NOT A TOY.

The  symbol indicates a WARNING.



– Clean the water reservoir once every three days.

HASZNÁLATI UTASÍTÁS

Tisztelt Vevőnk! Köszönjük, hogy termékünket megvásárolta. Ezen készülék üzembehelyezése előtt kérjük, olvassa el nagyon figyelmesen annak használati utasítását és ezt az útmutatót a garanciajeggyel, a pénztári bizonylattal és lehetőség szerint a csomagoló anyagokkal és azok tartalmával együtt gondosan őrizze meg.

I. BIZTONSÁGI ELŐÍRÁSOK



- Az útmutató utasításait tekintse a készülék tartozékaként és juttassa el azt a készülék bármilyen további felhasználójának.
- Ellenőrizze, hogy a típustáblán levő feszültségérték megegyezik-e az Ön elektromos dugaszolóaljzatában levő feszültséggel. A csatlakozóvezeték villásdugóját csak a szabvány szerint helyesen bekötött és földelt dugaszolóaljzatba szabad becsatlakoztatni!
- Ezt a terméket 8 éves korú és idősebb gyermekek, továbbá csökkent fizikai és mentális képességű vagy nem elegendő tapasztalattal és ismeretekkel rendelkező személyek is használhatják, amennyiben felügyelet alatt állnak vagy a készülék biztonságos használatára vonatkozóan megfelelő módon kioktatták őket és megértik az esetleges veszélyhelyzetek értelmezését. A gyermekek nem játszhatnak a készülékkel. A felhasználó által történő tisztítást és karbantartást gyermekek nem végezhetik, ha nincsenek legalább 8 évesek és csak felügyelet mellett. 8 évnél fiatalabb gyermekek csak a készülék és csatlakozó vezetéke hatósugarán kívül tartózkodhatnak.
- A tartozékok vagy hozzáférhető részek kicserélése előtt, beszerelés és szétszerelés előtt, tisztítás vagy karbantartás előtt, a készüléket kapcsolja ki és húzza ki a tápkábel dugójának kihúzásával az aljzatból!
- Ha a készülék csatlakozóvezetéke megsérül, akkor azt a gyártó cég, annak szervíz szakembere vagy hasonló minősítéssel rendelkező más személy cserélje ki, hogy elkerüljük ezzel veszélyes helyzet kialakulását.
- Ne használja a készüléket, ha annak csatlakozóvezetéke vagy villásdugója sérült, ha nem működik rendesen vagy ha leesett, megsérült és nem tömör.
- Válassza le a párástító készüléket a hálózatról, annak csatlakozóvezetéke villásdugója konnektorból történő kihúzásával akkor, ha vizet töltött az edénybe és az edényt behelyezi a készülékbe.
- Tartsa fenn az optimális páratartalmat a helyiségben. A túl magas páratartalom elősegítheti a nemkívánatos biológiai organizmusok és gombák növekedését.

- Soha ne hagyjon vizet a tartályban, ha nem használja a készüléket. A készülék tárolása előtt mindig tisztítsa meg a víztartályt, és hagyja megszáradni. A további felhasználás előtt alaposan tisztítsa meg a párástítót.
- Ha napi rendszerességgel használja a készüléket, ügyeljen arra, hogy a tartályt legalább 3 naponta megtisztítsák. Távolítsa el az esetleges lerakódásokat és vízkövet (lásd az **IV. KARBANTARTÁS** fejezetet).
- **FIGYELMEZTETÉS:** Azok a mikroorganizmusok, amelyek jelen lehetnek a vízben vagy a környezetben, ahol a készüléket használják vagy tárolják, elszaporodhatnak a tartályban, és ha a levegőben szétszóródnak, súlyos egészségkárosodást okozhatnak, ha a vizet nem cserélik, és a tározót nem 3 naponta rendszeresen tisztítják.
- A termék otthoni és hasonló (üzletekben, irodákban és más hasonló munkahelyeken, szállodákban, motelekben és más hasonló helyiségekben, „bed and breakfast” típusú szállodákban) használatra szánt! Nem kereskedelmi használatra!
- **Az erőátviteli kábel villásdugóját soha ne dugja csatlakozóaljzatba, illetve soha ne húzza onnan ki nedves kézzel, vagy a kábelnél fogva!**
- **A készüléket soha se merítse vízbe (részlegesen sem)!**
- Ne használja a készüléket nedves kézzel. Ha a készülék nedves vagy vizes lesz, azonnal húzza ki a csatlakozót az aljzatból. Kerülje a vízzel való érintkezést.
- Ha nem használja készüléket, vagy szeretne tartozékot felszerelni, kitisztítani a készüléket, ill. meghibásodás esetén a készüléket kapcsolja ki és mindig húzza ki a csatlakozót az aljzatból (mindig a dugónál, ne a kábelnél fogva húzza).
- A gyermek elektromos készülékekkel kapcsolatos kockázatoktól való megóvása érdekében gondoskodjon arról, hogy a kábel ne lógjon le, és gyermekek ne érhék el a készüléket.
- Rendszeresen ellenőrizze, hogy nem sérült-e meg a készülék vagy a hálózati kábel. Ne használja a készüléket, ha valamilyen hibát észlel rajta.
- Csak eredeti tartozékokat használjon.
- Víz utántöltése előtt húzza ki a tápkábelt a hálózatról. Mindig a villásdugónál, ne a vezetéknel fogva húzza ki a kábelt a csatlakozó aljzatról.
- A nyílásokba ne dugjon vagy ne helyezzen bele semmiféle tárgyakat. A berendezés üzeme közben ne közeledjen a vízgőzök kilépési helyéhez, ne érintse meg azt kezével, arcával sem pedig más testrészével. A berendezés üzeme közben ne takarja le a vízgőzök kilépési helyét és ne helyezzen rá arra semmit.
- A párástító készüléket mindig szilárd, sima felületre helyezze, ami legalább 2 m-es távolságban van a bútoroktól, vízbefogadó felületektől és elektromos berendezésektől. A párástító készülék alá tegyen vízálló alátétet. Ne helyezze a párástítót olyan felületekre, amelyeket a víz vagy nedvesség megkárosíthatna (például fából készült, bambuszanyagú és lakkozott stb. felületekre).
- Csak a **B3** sapka kinyitása után töltsé fel a vizet! Feltöltés után szorosan csavarja be a kupakot, ellenőrizze, hogy a tartály felfordítása után nincs-e vízáramlás a szelep körül, majd helyezze be a tartályt a helyére az alapba!
- Ne engedje azt meg, hogy a vízgőzök kilépése közvetlenül falfelületre vagy vízfellevő felületek irányába történjen. A nedvesség károkat okozhat, különösen a tapétáknál.
- Üzem közben a párástító készüléket ne billentse meg és ne próbálja meg azt kiüríteni.
- A helyiségben levő túlzott nedvesség az ablakokon, a bútorokon, a falakon és az általánosan hidegebb tárgyakon vízkondenzációt válthat ki. Ha ez bekövetkezik, akkor a párástító készüléket kapcsolja ki.
- Ne keverjen a vízbe semmiféle adalékokat (pl.: adalékanyagokat, sót, illatanyagokat stb.)

- Ne módosítsa ill. ne változtassa meg a párasító készüléket annak gyártója megfelelő engedélye nélkül, mivel ezek problémákat vagy károkat okozhatnak a felhasználóknak
- Ha a párasító használata közben szokatlan zajt vagy szagot észlel, húzza ki a készüléket a hálózatból.
- A párasító működése közben semmilyen testrésze ne érintkezzen az edényben lévő vízzel, sem a vízben lévő semmilyen alkatrészszel.
- Ne kapcsolja be a párasítót, amíg az alaptestben lévő edényben nincs víz.
- Ügyeljen, hogy az átalakítót ne karcolja meg kemény tárgyakkal.
- A párasítót ne használja magas páratartalmú helyiségekben, pl. fürdőszobában.
- Ellenőrizze, hogy az alaptestben lévő víztartó edény tiszta-e.
- Soha ne helyezze a vezetéket forró felületre, ne hagyja az asztal vagy a munkalap szélén át lelőgni. A csatlakozóvezetékbe történő beakadaskor vagy a csatlakozó vezeték pl. gyermekek által történő meghúzásakor a készülék felborulhat vagy leeshet és azt követően komoly sérülés történhet!
- A csatlakozóvezetékét nem szabad éles vagy forró tárgyakkal, nyílt lánggal megrongálni, nem szabad azt vízbe meríteni sem éles peremeken át hajlítni.
- A hosszabbító vezeték használatakor fontos, hogy az ne legyen sérült és megfeleljen az érvényes szabványoknak.
- Ellenőrizze rendszeresen a készülék csatlakozóvezetéke állapotát.
- A készülék biztonságtechnikája és helyes működése céljából csak eredeti és a gyártócég által jóváhagyott tartalékalkatrészeket használjon.
- **FIGYELEM:** Ne használja a készüléket olyan programmal, időkapcsolóval vagy bármely olyan alkatrészszel összekapcsoltan, amelyek a készüléket automatikusan bekapcsolhatják, mivel a készülék letakart, vagy helytelen elhelyezésekor tűzveszély keletkezhet.
- A készüléket csak arra célra használja, amire szánva van, és ahogy a használati útmutatóban le van írva. A készüléket soha se használja más célra.
- A gyártó nem felel a készülék nem rendeltetésszerű használatából eredő károkért (pl. **sérülések, tűz stb.**) és nem felelős a készülék jótállásáért a fenti biztonsági figyelmeztetések be nem tartása esetén.

II. A KÉSZÜLÉK LEÍRÁSA (1. ábra)

A – a párasító (alapegység)

- A1 – habszűrő fedele (ETA062600110)
- A2 – ultrahangos átalakító
- A3 – PTC fűtőtest

B – víztartó edény (ETA062600080)

- B1 – egyenirányítós fedél (ETA062600100)
- B2 – fogantyú
- B3 – szelepes elzáró
- B4 – az aromás adalékok edénye (pl. illatos olajok)
- B5 – aroma betét + kis szűrő (ETA062600090)

C – vezérlőpanel

- C1 – be / ki gomb
- C2 – automatikus üzemmód
- C3 – az ionizáció funkciója
- C4 – időzítő
- C5 – páratartalom intenzitás beállítása
- C6 – forró gőz funkció
- C7 – fényerő tompítása / éjszakai üzemmód
- C8 – kijelző

D – kefe

III. HASZNÁLATRA TÖRTÉNŐ ELŐKÉSZÍTÉS

Távolítsa el a csomagolóanyagokat, vegye ki a párasítót. A párasítóról távolítsa el az összes esetleges öntapadó fóliát, öntapadós címkét vagy papírt.

Megjegyzés

Az ultrahangos párasító a nagyfrekvenciás ultrahang oszcillátor segítségével mikroszkopikus cseppeket porlaszt ki a vízből, amelyek átmérője körülbelül 1-5 μm . A szellőztető rendszer útján az bejut a helyiség levegőjébe gőz (pára) formájában, ami ezt követően elpárolog és ezáltal növeli a helyiség levegője nedvességtartalmát.

VEZÉRLÉS

Csatlakoztassa a készüléket a hálózathoz a hálózati kábelnek a fali aljzathoz való csatlakoztatásával!

BE / KI gomb (C1) – nyomja le, hogy így bekapcsolja a párasítót a legalacsonyabb intenzitású és hideg gőzre! Nyomja meg többször a párasító kikapcsolásához!

automatikus üzemmód gomb (C2) – nyomja le a gombot az automatikus üzemmód beállításához, ahol beállíthatja a elerendő és utána a helyiségben fenntartandó relatív páratartalmát.
A gomb a következő módon reagál:

--% RH" → "45% RH" → "55% RH" → "60%RH" → ... → "75% RH" → "--% RH

ionizációs gomb (C3) – nyomja le a negatív ionok generálásához! Nyomja meg újra a funkció kikapcsolásához!

az (C4) időbeállító nyomógomb – annak benyomásával az üzemidőt állítja be 1-12 óras terjedelemben Az idő letelte után a párasító készülék automatikusan kikapcsol.

intenzitás gomb (C5) – nyomja le a három gőztermelési intenzitás (alacsony-közepes-magas) közötti váltáshoz!

forró gőz gomb (C6) – nyomja le a belső tartály fűtésének aktiválásához, ami forró gőz előállításához vezet! Nyomja meg újra a funkció kikapcsolásához!

éjszakai üzemmód gomb (C7) – nyomja le az egység éjszakai üzemmódba kapcsolásához, alacsony panel megvilágítással. Nyomja meg újra a funkció kikapcsolásához! Ha hosszú ideig nyomja a gombot, aktiválja az alvó üzemmódot, amely kikapcsolja a háttérvilágítást. Nyomja le bármelyik gombot az üzemmód törléséhez!

Figyelmeztetés

- Ha nincs elegendő víz a párasító tartályban, a **C8** ikon megjelenik a kijelzőn a párasító leáll. Az egység újraindításához töltsen fel a tartályt vízzel, és indítsa újra a párasítót!
- A nyomógomb minden egyes benyomásakor akusztikai hangjelzés hallatszik.
- Egy adott beállítás hatása megjelenik a **C8** kijelzőn, esetleg egy funkciógomb világít.
- A **C8** kijelző mutatja az aktuálisan mért relatív páratartalmat és a szobahőmérsékletet.

HASZNÁLATI ÚTMUTATÓ

1. Helyezze a párasítót megfelelő sima felületre.
2. Az 1. ábra szerint vegye le az **A** jelű párasítóról a **B** jelű edényt.
3. A **B** jelű edényt töltsé meg vízzel (minimálisan 500 ml, ideálisan 2-7 l).
A **B5** aroma betéthez néhány csepp megfelelő illatosító adalékot adhat.
4. A **B** jelű edényt ezután fordított módon tegye vissza az **A** jelű párasítóra.
5. Csatlakoztassa csatlakozó vezeték villásdugóját az el. hálózathoz.
6. Kapcsolja be a párasítót és ha kell, állítsa be a megkövetelt funkciót!
7. Üzemeltetés után kapcsolja ki a készüléket és húzza ki a hálózathoz!

Megjegyzések

- Az **B3** jelű edénybe csak folyékony aromás adalékokat adjon (néhány csepp).
- Az edény maximális térfogata kb. 30 órás üzemidőt biztosít.
- Ha 1 napnál hosszabb ideig nem használja a párasítót, akkor a fel nem használt vizet a tartályból és a párasító készülék belső részeiből öntse ki.

IV. KARBANTARTÁS

A készülék felületét egy nedves ruhadarabbal tisztítsa meg. Az aromás adalékanyagok tartályát meleg vízzel öblítse ki. Az edényt egy kis mennyiségű szappanos vízben öblítse ki. Fertőtlenítő szereket is használhat, de mindig kövesse az azok csomagolásain levő utasításokat. Az ultrahangos átalakítót egy ruhadarabbal (szivaccsal) és mosószeres meleg vízzel tisztítsa meg. Ha gyakran használja a párasítót, akkor javasoljuk, hogy az edényt és az ultrahangos átalakítót legalább hetenként 1x tisztítsa ki.

Kérjük, vegye tudomásul, hogy eldugult ultrahangos átalakító nem fog megfelelően működni! A párasító tisztításához ne használjon agresszív tisztítószeret (pl.: benzint, ablaktisztítót, bútorfényesítőt, festékhígítót) sem más egyéb oldószert! A karbantartást követően az egyes részeket hagyja alaposan megszáradni. Műanyag alkatrészeket soha ne szárítson hőforrások felett (pl. tűzhelyek, elektromos / gáztűzhelyek).

Tárolás

A megtisztított és kiszáritott párasítót tárolja száraz, gyermekek részére nem hozzáférhető, portól és közvetlen napsütéstől védett helyen.

Nagyobb mértékű vagy olyan karbantartást, amelynél szükséges a készülék elektromos részeibe történő beavatkozás, csak szakszerviz végezhet! A gyártó utasításainak a be nem tartása esetén megszűnik a garanciális javítási kötelezettség!

V. KÖRNYEZETVÉDELME



Amennyiben annak méretei megengedik, minden darabon feltüntetésre kerülnek nyomtatásban a csomagoláshoz, alkatrészekhez és tartozékokhoz felhasznált anyagok, valamint az újrahasznosításukra vonatkozó információk. A feltüntetett szimbólumok a terméken vagy a kísérő dokumentáción azt jelentik, hogy a használt elektromos vagy elektronikus termékek nem semmisíthetők meg a háztartási hulladékkal együtt.

A termék helyes megsemmisítése érdekében a használni már nem kívánt készüléket adja le az arra kijelölt gyűjtőtelepen, ahol bevételek térítésmentes. A termék előírás szerű megsemmisítésével segíti megőrizni az értékes természeti forrásokat, valamint segít kiküszöbölni a hulladékok helytelen megsemmisítéséből esetlegesen eredő negatív környezeti és egészségügyi hatásokat. További részletes információkat a helyi önkormányzati hivatalban, vagy a legközelebbi hulladékgyűjtő telepen kérhet. A hulladékot helytelenül megsemmisítő felhasználóra a nemzeti jogszabályozással összhangban büntetés róható ki. Ha a készüléket végérvényesen ki akarja vonni a használatból, vágja el az erőátviteli kábelt, amivel végleg használhatatlanná teszi.

VI. MŰSZAKI ADATOK

Feszültség (V)	a készülék típusának címkéjén látható
Teljesítményfelvétel (W)	a készülék típusának címkéjén látható
Tömeg cca (kg)	2,6
A készülék érintésvédelmi osztálya	II.
Termék méretei (mm):	275 x 255 x 410

Teljesítményfelvétel készenléti állapotban < 0.50 W

A technikai specifikációk és modell szerinti esetleges tartozékok változtatásának jogát a gyártó fenntartja!

A KÉSZÜLÉKEN, ANNAK CSOMAGOLÁSÁN VAGY ÚTMUTATÓJÁBAN TALÁLHATÓ FIGYELMEZTETÉSEK ÉS SZIMBÓLUMOK:

HOUSEHOLD USE ONLY – Csak háztartásokon belüli használatra. DO NOT COVER – *Soha ne takarja le.* DO NOT IMMERSE IN WATER OR OTHER LIQUIDS – *Ne merítse vízbe vagy más folyadékba.*



TO AVOID DANGER OF SUFFOCATION, KEEP THIS PLASTIC BAG AWAY FROM BABIES AND CHILDREN. DO NOT USE THIS BAG IN CRIBS, BEDS, CARRIAGES OR PLAYPENS. THIS BAG IS NOT A TOY. – Fulladásveszély. Tartsa a PE zacskót gyermekektől

elzárt helyen. A zacskó nem játékszer. Ne használja ezt a zacskót bölcsőkben, kiságyakban, babakocsikban, vagy gyerek járókákban.

Az  szimbólum FIGYELMEZTETÉST jelent.



– 3 naponta tisztítsa meg a víztartályt.

INSTRUKCJA OBSŁUGI

Szanowni Państwo, dziękujemy za zakup naszego produktu. Przed rozpoczęciem użytkowania, należy uważnie przeczytać wszystkie instrukcje i zachować je na przyszłość. Dotyczy to także gwarancji, dowodu zakupu oraz – jeśli to możliwe – wszystkich części oryginalnego opakowania.

I. WSKAZÓWKI DOTYCZĄCE BEZPIECZEŃSTWA

- Wskazówki w instrukcji obsługi należy uważać za część urządzenia i przekazać innemu użytkownikowi urządzenia.
- Sprawdź, czy dane dotyczące napięcia podane na tabliczce odpowiadają napięciu w Twoim gniazdku elektrycznym. Wtyczkę przewodu zasilania należy podłączyć do prawidłowo uziemionego gniazda według!
- Z urządzenia mogą korzystać dzieci powyżej 8 roku życia oraz osoby z ograniczonymi zdolnościami fizycznymi lub umysłowymi, a także nieposiadające wiedzy lub doświadczenia w użytkowaniu tego typu urządzeń pod warunkiem, że będą one nadzorowane lub zostaną poinstruowane na temat bezpiecznego korzystania z tego urządzenia oraz zagrożeń wiążących się z jego używaniem. Dzieciom nie wolno bawić się z urządzeniem. Czyszczenie i konserwacja wykonywane przez użytkownika nie powinny być wykonywane przez dzieci, chyba że są one starsze niż 8 lat i pod nadzorem. Trzymać urządzenie i jego przewód z dala od dzieci poniżej 8 roku życia.
- Przed wymianą wyposażenia lub części ruchomych, przed czyszczeniem lub konserwacją należy wyłączyć urządzenie i odłączyć je od sieci elektrycznej poprzez wyciągnięcie wtyczki przewodu zasilającego z gniazdka elektrycznego!
- Jeżeli kabel zasilający urządzenia jest uszkodzony, musi zostać wymieniony przez producenta, technika serwisowego lub inną wykwalifikowaną osobę.
- Nigdy nie używaj urządzenia, jeśli uszkodzony jest przewód, wtyczka lub urządzenie nie działa prawidłowo, upadło na ziemię i posiada widoczne uszkodzenia.
- W przypadku uzupełniania wody do zbiornika i zainstalowania urządzenia na miejscu zawsze należy odłączyć nawilżacz od prądu, wyciągając wtyczkę przewodu zasilającego z gniazdka elektrycznego.
- Zapewnić optymalną wilgotność powietrza w pomieszczeniu. Za wysoka wilgotność może sprzyjać rozwojowi niepożądanych organizmów i pleśni.

- Nigdy nie zostawiać wody w zbiorniczku, kiedy urządzenie nie jest używane. Przed ułożeniem urządzenia zawsze wyczyścić zbiorniczek na wodę i wysuszyć. Przed następnym użyciem starannie wyczyścić nawilżacz.
- Jeżeli urządzenie jest używane codziennie, należy dbać o regularne czyszczenie zbiorniczka minimalnie co 3 dni. Usunąć ewentualne osady i kamień wodny (patrz rozdział **IV. UTRZYMANIE**).
- **OSTRZEŻENIE:** Mikroorganizmy, które mogą być obecne w wodzie lub otoczeniu, gdzie urządzenie jest używane lub przechowywane, mogą się rozmnożyć w zbiorniczku i po rozproszeniu w powietrzu mogą stanowić poważne ryzyko zdrowotne, jeżeli woda nie jest wymieniana a zbiorniczek nie jest regularnie czyszczony co 3 dni.
- Produkt przeznaczony jest do stosowania w gospodarstwach domowych i podobnych miejscach (sklepy, biura i podobne miejsca pracy, hotele, motele i inne środowiska mieszkalne, w firmach świadczących usługi noclegowe ze śniadaniem)!
Nie jest przeznaczony do użytku komercyjnego!
- **Wtyczki nie wkładaj do gniazdka i nie wyjmuj z gniazdka mokrymi rękoma i nie ciągnij za kabel!**
- **Urządzenia nigdy nie wolno zanurzać w wodzie lub innych cieczach (nawet częściowo)!**
- Używać tylko oryginalnego wyposażenia.
- Nie próbuj dodawać wody do nawilżacza bez wcześniejszego odłączenia od gniazdka.
- Do otworów nigdy nie wrzucać ani nie wkładać żadnych przedmiotów. Nie umieszczać rąk, twarzy lub ciała w pobliżu wylotu pary, gdy urządzenie jest w użyciu. Nie zakrywać wyjścia pary lub nic na nim nie umieszczać, gdy urządzenie pracuje.
- Nawilżacz zawsze umieszczać na twardej płaskiej powierzchni, na co najmniej 2 m od mebli, powierzchni absorbujących wodę i urządzeń elektrycznych. Pod nawilżacz umieścić podkładkę wodoodporną. Nigdy nie stawiać nawilżacza na powierzchni, które woda lub wilgoć mogą uszkodzić (na przykład z drewna, bambusa, powierzchni lakierowanych, itd.).
- Nie wolno dopuścić, aby wylot pary był skierowany bezpośrednio do ściany lub powierzchni pochłaniających wodę. Może to spowodować uszkodzenie, w szczególności tapety.
- Wodę dolewać tylko po otwarciu zakrętki **B3**. Po napełnieniu zakrętkę należy zakręcić, skontrolować, czy po obróceniu zbiorniczka wokół zaworu nie przecieka woda, następnie włożyć zbiorniczek na swoje miejsce w podstawie.
- Podczas pracy nigdy nie przechylać nawilżacza ani nie próbować go opróżnić.
- Nadmiar wilgoci w pomieszczeniu może powodować kondensację wady na oknach, meblach, ścianach, oraz ogólnie na chłodniejszych przedmiotach. W takim przypadku należy wyłączyć nawilżacz.
- Do wody nie dodawać żadnych składników (np. dodatków, soli, składniki zapachowych itd.).
- Nie dokonywać żadnych modyfikacji lub wymiany urządzenia bez odpowiedniego upoważnienia od dostawcy, ponieważ mogą powodować użytkownikowi problemy lub szkodę.
- Jeśli nawilżacz pracuje, nie dotykaj żadną częścią ciała wody w naczyniu lub części we wodzie.
- Nie włączaj nawilżacza, jeśli w naczyniu nie ma wody.
- Należy zachować ostrożność, aby uniknąć zarysowania konwertera przez twarde przedmioty.
- Nie należy używać nawilżacza w warunkach wysokiej wilgotności, np. w łazience.
- Nigdy nie należy umieszczać przewodu zasilania na gorących powierzchniach lub zostawiać wiszącego przez krawędź stołu lub blatu. Zawadzając lub pociągając za przewód np. przez małe dzieci może dojść do przewrócenia lub spadnięcia urządzenia a następnie do ważnego poranienia! Kabel zasilający nie może być uszkodzone przez ostre lub gorące przedmioty, otwarty ogień i nie może być zanurzone w wodzie lub łamać przez ostre krawędzie.

- Należy regularnie sprawdzać kabel zasilania urządzenia.
- W przypadku użycia przedłużacza należy sprawdzić czy nie jest uszkodzony i czy jest zgodny z aktualnymi normami.
- W celu zapewnienia bezpieczeństwa i prawidłowego funkcjonowania urządzenia, należy używać wyłącznie oryginalnych części zamiennych i akcesoriów zatwierdzonych przez producenta.
- **UWAGA:** Nie używaj urządzenia wraz z programem, włącznikiem czasowym lub jakąkolwiek inną częścią, która włącza urządzenie automatycznie, ponieważ istnieje niebezpieczeństwo wybuchu pożaru w przypadku zakrycia urządzenia lub jego nieprawidłowego umieszczenia.
- Nigdy nie używaj urządzenia do innych celów niż te, do których jest przeznaczony oraz w sposób opisany w niniejszej instrukcji. Nigdy nie używaj urządzenia do żadnych innych celów.
- Producent nie ponosi odpowiedzialności za szkody spowodowane przez niewłaściwe traktowanie urządzenia (np. **poranienia, pożar itp.**) i nie ponosi odpowiedzialności za gwarancje dotyczące urządzenia w przypadku nieprzestrzegania wyżej opisanych zasad bezpieczeństwa.

II. OPIS URZĄDZENIA (rys. 1)

A – nawilżacz (podstawa)

- A1 – pokrywa filtra piankowego (ETA062600110)
- A2 – przetwornik ultradźwiękowy
- A3 – grzałka PTC

B – zbiornik na wodę (ETA062600080)

- B1 – pokrywa z prostownikiem (ETA062600100)
- B2 – uchwyt
- B3 – zamknięcie z zaworem
- B4 – zbiornik na aromatyczne dodatki (na przykład olejki eteryczne)
- B5 – wkład zapachowy + mały filtr (ETA062600090)

C – panel do obsługi

- C1 – przycisk WŁ/WYŁ
- C2 – tryb automatyczny
- C3 – funkcja jonizacji
- C4 – timer
- C5 – nastawienie intensywności nawilżania
- C6 – funkcja ciepłej pary
- C7 – słumienie oświetlenia / tryb nocny
- C8 – wyświetlacz

D – szczotka do czyszczenia

III. PRZYGOTOWANIE DO UŻYCIA

Usunąć wszystkie elementy opakowania, wyjąć nawilżacz. Z nawilżacza usunąć ewentualne folie, naklejki lub papier.

Uwaga

Nawilżacz ultradźwiękowy za pomocą ultradźwiękowego oscylatora o wysokiej częstotliwości wytwarza mikroskopijne kropelki wody o średnicy 1-5 mikronów. Przez system wentylacyjny są wydmuchiwane do powietrza w pomieszczeniu w postaci pary (mgły), która następnie odparowuje się, zwiększając wilgotność.

OBSŁUGA

Podłączyć urządzenie do sieci elektrycznej wkładając wtyczkę kabla zasilającego do gniazdka sieciowego.

przycisk WŁ/WYŁ (C1) – naciskając włączyć nawilżacz na najniższą intensywność i zimną parę. Ponownie naciskając wyłącza się nawilżacz.

przycisk trybu automatycznego (C2) – naciskając uaktywnia się możliwość nastawienia trybu automatycznego, w którym można nastawić osiągnięcie a następnie utrzymywanie wilgotności względnej powietrza w pomieszczeniu. Przycisk reaguje następująco:

--% RH” → “45% RH” → “55% RH” → “60%RH” → ... → “75% RH” → “--% RH

przycisk jonizacji (C3) – naciskając włącza się generowanie jonów ujemnych. Ponownie naciskając wyłącza się tę funkcję.


przycisk ustawienia czasu (C4) – przez naciśnięcie ustawisz czas pracy w zakresie od 1-12 godzin. Po upływie czasu urządzenie wyłącza się automatycznie.

przycisk intensywności (C5) – naciskając przełącza się na jedną z trzech intensywności wytwarzania pary (niska - średnia - wysoka).

przycisk ciepłej pary (C6) – naciskając włącza się ogrzewanie wewnętrznego zbiorniczka prowadzące do wytwarzania ciepłej pary. Ponownym naciśnięciem wyłącza się funkcję.

przycisk trybu nocnego (C7) – naciskając przełącza się nawilżacz do trybu nocnego z niską intensywnością oświetlenia panelu. Ponownie naciskając przełącza się tryb z powrotem. Dłuższym naciśnięciem włącza się tryb snu, który wyłączy podświetlenie. Naciśnięciem któregośkolwiek przycisku ten tryb wyłączy się.

Ostrzeżenie

- Jeżeli w zbiorniczku nawilżacza nie ma dostatecznej ilości wody, na wyświetlaczu pojawi się ikona C8  i nawilżacz wyłączy się. W celu ponownego uruchomienia trzeba napełnić zbiorniczek wodą i ponownie uruchomić nawilżacz.
- Po każdym naciśnięciu słychać sygnał dźwiękowy.
- Konkretnie nastawienie jest sygnalizowane na wyświetlaczu **C8**, ewentualnie świeceniem przycisku danej funkcji.
- Na wyświetlaczu **C8** jest wyświetlana aktualnie zmierzona wilgotność względna i temperatura w pomieszczeniu.

SPOSÓB UŻYTKOWANIA

1. Umieścić nawilżacz na odpowiednią płaską powierzchnię.
2. Zgodnie z rys. 1 usunąć z nawilżacza **A** zbiornik **B**.
3. Zbiornik **B** napełnić wodą (co najmniej 500 ml, lepiej 2-7 l). Do wkładu zapachowego **B5** można dodać parę kropli odpowiedniego aromatu.
4. Zbiornik **B** włożyć z powrotem do nawilżacza **A**.

5. Podłączyć wtyczkę przewodu zasilającego do gniazdka.
6. Włączyć nawilżacz i ewentualnie nastawić żądane funkcje.
7. Po ukończeniu pracy wyłączyć nawilżacz i odłączyć od sieci elektrycznej.

Uwagi

- Do zbiornika **B3** dodawać tylko ciepłe dodatki zapachowe (kilka kropli).
- Maksymalna objętość zbiornika zapewnieni czas pracy urządzenia do około 30 godzin.
- Jeśli urządzenie nie jest używane dłużej niż 1 dzień, wylać niewykorzystaną wodę ze zbiornika i wewnętrznych części urządzenia.

IV. KONSERWACJA

Powierzchnię urządzenia czyścić za pomocą wilgotnej ściereczki. Zbiornik na dodatki aromatyczne płukać w ciepłej wodzie. Zbiornik przemyć w ciepłej wodzie z dodatkiem małej ilości detergentu. Można również używać środków dezynfekujących, ale zawsze postępować zgodnie z instrukcjami na opakowaniu. Przetwornik ultradźwiękowy czyścić za pomocą tkaniny (gąbki) i gorącej wody z detergentem. Jeśli używasz urządzenia często, zalecamy czyścić zbiornik i przetwornik ultradźwiękowy przynajmniej 1x w tygodniu.

Należy pamiętać, że zatkaany przetwornik ultradźwiękowy nie będzie działał prawidłowo! Do czyszczenia urządzenia nie wolno używać agresywnych środków czyszczących (np. benzyny, detergentów do mycia szyb, politory na meble, rozcieńczalnika do farb) lub innych rozpuszczalników! Po czyszczeniu poszczególne części pozostawić do wyschnięcia. Nigdy nie suszyć części z tworzywa sztucznego nad źródłem ciepła (np. **piec, kuchenka elektryczna / gazowa**).

Przechowywanie

Wyczyszczony i wysuszony nawilżacz przechowywać w suchym miejscu, z dala od dzieci, chronić przed pyłem i bezpośrednim światłem słonecznym.

Wymiana elementów, które wymagają ingerencji do części elektrycznej urządzenia może wykonać wyłącznie serwis specjalistyczny! Nie dotrzymanie wskazówek producenta powoduje utratę prawa do napraw gwarancyjnych!

V. EKOLOGIA



Jeżeli tylko pozwoliły na to rozmiary, na wszystkich elementach wydrukowano znaki materiałów zastosowanych do produkcji opakowań, komponentów i wyposażenia, jak również ich przetwarzania wtórnego. Symbole umieszczone na produktach lub w załączonej dokumentacji oznaczają, że zastosowanych elementów elektrycznych lub elektronicznych nie można poddawać utylizacji wraz z odpadem komunalnym. Produkt należy odnieść do specjalnych punktów zbiorczych, w których będą przyjęte bez opłaty. Dzięki poprawnej utylizacji pomogą Państwo zachować cenne źródła i pomogą w profilaktyce ewentualnych negatywnych wpływów na środowisko naturalne i zdrowie ludzkie. W celu uzyskania innych, szczegółowych informacji dotyczących utylizacji należy zwrócić się do najbliższego urzędu lub punktu zbiorczego. Niewłaściwy sposób utylizacji urządzenia może podlegać karze – zgodnie z przepisami krajowymi i międzynarodowymi. W celu całkowitego wycofania urządzenia z użytkowania zaleca się odłączyć przewód zasilania od sieci elektrycznej, przez ucięcie przewodu. Dzięki czemu użytkowanie urządzenia nie będzie możliwe. Wymiana elementów, które wymagają ingerencji do elektrycznej części urządzenia może wykonać wyłącznie specjalistyczny serwis! Nieprzestrzeżenie wskazówek producenta powoduje utratę prawa do napraw gwarancyjnych!

VI. DANE TECHNICZNE

Napięcie (V)	podano na tabliczce znamionowej urządzenia
Pobór mocy (W)	podano na tabliczce znamionowej urządzenia
Waga ok. (kg)	2,6
Klasa izolacyjna	II.
Wymiary produktu (mm)	275 x 255 x 410

Pobór mocy w trybie czuwania wynosi poniżej < 0,50 W

Zmiana specyfikacji technicznych i akcesoriów w zależności od modelu produktu jest zastrzeżona przez producenta.

OSTRZEŻENIA I SYMBOLE UŻYTE NA URZĄDZENIACH, OPAKOWANIACH LUB W INSTRUKCJI:

HOUSEHOLD USE ONLY – Tylko do zastosowania w gospodarstwie domowym. DO NOT COVER – Nie zakrywać. DO NOT IMMERSE IN WATER OR OTHER LIQUIDS – Nie zanurzać do wody lub innych cieczy.



TO AVOID DANGER OF SUFFOCATION, KEEP THIS PLASTIC BAG AWAY FROM BABIES AND CHILDREN. DO NOT USE THIS BAG IN CRIBS, BEDS, CARRIAGES OR PLAYPENS. THIS BAG IS NOT A TOY. – Niebezpieczeństwo uduszenia. Tego worka nie należy

używać w kołyskach, łóżeczkach, wózkach lub kojcach dziecięcych. Torebkę z PE położyć w miejscu będącym poza zasięgiem dzieci. Torebka nie służy do zabawy!

Symbol  oznacza OSTRZEŻENIE.



– Zbiorniczek na wodę czyścić co 3 dni.

ZÁRUČNÍ LIST**ZÁRUČNÍ PODMÍNKY**

Na výrobek uvedený v tomto záručním listu je poskytována záruka po dobu dvacet čtyři měsíců od data prodeje spotřebiteli.

Záruka se vztahuje na poruchy a závady, které v průběhu záruční doby vznikly chybou výroby nebo vadou použitých materiálů.

Výrobek je možno reklamovat u prodejce, který výrobek prodal spotřebiteli nebo v autorizovaném servisu.

Při reklamaci je nutné předložit: reklamovaný výrobek, originální nákupní doklad, ve kterém je zřetelně uveden typ výrobku a jeho datum prodeje spotřebiteli, případně tento řádně vyplněný záruční list. Záruka platí pouze tehdy, je-li výrobek používán podle návodu k obsluze a připojen na správné síťové napětí.

Spotřebitel ztrácí nárok na záruční opravu nebo bezplatný servis v případě:

- zásahu do přístroje neoprávněnou osobou.
- nesprávné nebo neodborné montáže výrobku.
- poškození přístroje vlivem živelné pohromy.
- používání výrobku pro jiné účely, než je obvyklé.
- používání výrobku k profesionální či jiné výdělečné činnosti.
- používání výrobku s jiným než doporučeným příslušenstvím.
- nesprávné údržby výrobku.
- nepravdivého čištění výrobků zejména v případě, kdy je závada způsobena zbytky potravin, vlasů, domovního prachu nebo jiných nečistot.
- vystavení výrobku nepříznivému vnějšímu vlivu, zejména vniknutím cizích předmětů nebo tekutin (včetně elektrolytu z baterií) dovnitř.
- mechanického poškození výrobku způsobeného nesprávným používáním výrobku nebo jeho pádem.

Pokud zboží při uplatňování vady ze strany spotřebitele bude zasíláno poštou nebo přepravní službou, musí být zabaleno v obalu vhodném pro přepravu tak, aby se zabránilo poškození výrobku přepravou.

Aktuální seznam servisních středisek naleznete na: **www.eta.cz**

Případné další dotazy zasílejte na **info@eta.cz**, nebo volejte +420 545 120 545.

Veškeré náležitosti uvedené v tomto záručním listu platí pouze pro výrobky nakoupené a reklamované na území České republiky.

Typ výrobku:

Datum prodeje:

Výrobní číslo:

Razítko a podpis prodávajícího:

ZÁRUČNÝ LIST**ZÁRUČNÉ PODMIENKY**

Na výrobok uvedený v tomto záručnom liste je poskytovaná záruka na dobu dvadsaťštyri mesiacov od dátumu prevzatia tovaru spotrebiteľom. Ak má výrobok viesť do prevádzky iný podnikateľ než predávajúci, začne záručná doba plynúť až odo dňa uvedenia výrobku do prevádzky, pokiaľ kupujúci objednal uvedenie do prevádzky najneskôr do troch týždňov od prevzatia veci a riadne a včas poskytol na vykonanie služby potrebnú súčinnosť. Záruka sa vzťahuje na vady, ktoré v priebehu záručnej doby vznikli chybou výroby alebo chybou použitých materiálov.

Výrobok je možné reklamovať v ktorejkoľvek prevádzkarni predávajúceho ktorý výrobok predal spotrebiteľovi, v ktorej je prijatie reklamácie v zmysle zákona možné, alebo osoby oprávnenej výrobcom výrobku na vykonávanie záručných opráv.

Pri reklamácií je nutné predložiť: reklamovaný výrobok, originál nákupného dokladu, v ktorom je zreteľne uvedený typ výrobku a jeho dátum predaja spotrebiteľovi prípadne tento riadne vyplnený záručný list.

Výrobok je treba používať podľa návodu na obsluhu a musí byť pripojený na správne sieťové napätie.

Pokiaľ výrobok pri uplatňovaní poruchy zo strany spotrebiteľa bude zasielaný poštou alebo prepravnou službou, musí byť zabalený v obale vhodnom pre prepravu tak, aby sa zabránilo poškodeniu výrobku prepravou.

Aktuálny zoznam servisných stredísk nájdete na: **www.eta.sk**

Prípadné ďalšie dotazy zasielajte na **info@eta.cz** alebo volajte +420 545 120 545.

Všetky náležitosti uvedené v tomto záručnom liste platia len pre výrobky nakúpené a reklamované na území Slovenskej Republiky.

Typ prístroja:

Dátum predaja:

Výrobné číslo:

Pečiatka a podpis predajca:

KARTA GWARANCYJNA

WARUNKI GWARANCJI

- 1) Niniejsza gwarancja dotyczy produktów produkowanych pod marką **ETA**, zakupionych w sklepach na terytorium Rzeczypospolitej Polskiej.
- 2) Okres gwarancji wynosi 24 miesiące od daty zakupu produktu.
- 3) Naprawy gwarancyjne odbywają się na koszt Gwaranta we wskazanym przez Gwaranta Autoryzowanym Zakładzie Serwisowym.
- 4) Gwarancją objęte są wady produktu spowodowane wadliwymi częściami i/lub defektami produkcyjnymi.
- 5) Gwarancja obowiązuje pod warunkiem dostarczenia do Autoryzowanego Zakładu Serwisowego urządzenia w kompletnym opakowaniu albo w opakowaniu gwarantującym bezpieczny transport wraz z kompletem akcesoriów oraz z poprawnie i czytelnie wypełnioną kartą gwarancyjną i dowodem zakupu (paragon, faktura VAT, etc.).
- 6) Autoryzowany Zakład Serwisowy może odmówić naprawy gwarancyjnej jeśli Karta Gwarancyjna nosić będzie widoczne ślady przeróbek, jeżeli numery produktów okażą się inne niż wpisane w karcie gwarancyjnej a także jeśli numer dokumentu zakupu oraz data zakupu na dokumencie różnią się z danymi na Karcie Gwarancyjnej.
- 7) Usterki ujawnione w okresie gwarancji będą usunięte przez Autoryzowany Zakład Serwisowy w terminie 14 dni roboczych od daty przyjęcia produktu do naprawy przez zakład serwisowy, termin ten może być przedłużony do 21 dni roboczych w przypadku konieczności sprowadzenia części zamiennych z zagranicy.
- 8) Gwarancją nie są objęte:
 - wadliwe działanie lub uszkodzenie spowodowane niewłaściwym użytkowaniem (np. znaczące zabrudzenie urządzenia, zarówno wewnątrz jak i na zewnątrz, zalanie płynami itp.) lub użytkowanie niezgodne z instrukcją obsługi i przepisami bezpieczeństwa
 - zużycie towaru przekraczające zakres zwykłego używania przez indywidualnego odbiorcę końcowego (zwłaszcza jeżeli był wykorzystywany do profesjonalnej lub innej czynności zarobkowej)
 - uszkodzenia spowodowane czynnikami zewnętrznymi (w tym: wyładowaniami atmosferycznymi, przepięciami sieci elektrycznej, środkami chemicznymi, czynnikami termicznymi) i działaniem osób trzecich
 - uszkodzenia powstałe w wyniku podłączenia urządzenia do niewłaściwej instalacji współpracującej z produktem
 - uszkodzenia powstałe w wyniku zalania wodą, użycia nieodpowiednich baterii (np. ładowanych powtórnie baterii nie będących akumulatorami)
 - produkty nie posiadające wypełnionej przez Sprzedawcę Karty Gwarancyjnej
 - produkty z naruszoną plombą gwarancyjną lub wyraźnymi oznakami ingerencji przez osoby trzecie (nie będące Autoryzowanym Zakładem Serwisowym lub nie działające w jego imieniu i nie będące przez niego upoważnionymi)
 - kable przyłączeniowe, piloty zdalnego sterowania, słuchawki, baterie
 - uszkodzenia powstałe wskutek niewłaściwej konserwacji urządzenia
 - uszkodzenia powstałe w wyniku zdarzeń losowych (np. powódź, pożar, klęski żywiołowe, wojna, zamieszki, inne nieprzewidziane okoliczności)
 - czynności związane ze zwykłą eksploatacją urządzenia (np. wymiana baterii)
 - zapisane na urządzeniu dane w formie elektronicznej (w szczególności Gwarant zastrzega sobie prawo do sformatowania nośników danych zawartych w urządzeniu, co może skutkować utratą danych na nich zapisanych)
 - **uszkodzenia (powodujące np. brak odpowiedzi urządzenia lub jego nie włączanie się) powstałe wskutek wgrania nieautoryzowanego oprogramowania.**
- 9) Jeżeli Autoryzowany Zakład Serwisowy stwierdzi, iż przyczyną awarii urządzenia są przypadki wymienione w pkt. 8 lub nie stwierdzi żadnego uszkodzenia, koszty serwisu oraz całkowite koszty transportu urządzenia pokrywa nabywca.

- 10) W wypadku wystąpienia wypadków wymienionych w pkt. 8 Autoryzowany Zakład Serwisowy wyceni naprawę urządzenia i na życzenie klienta może dokonać naprawy odpłatnej. Uszkodzenia urządzenia powstałe w wyniku wypadków opisanych w pkt. 8 powodują utratę gwarancji.
- 11) Wszelkie wadliwe produkty lub ich części, które zostały w ramach naprawy gwarancyjnej wymienione na nowe, stają się własnością Gwaranta.
- 12) W wypadku gdy naprawa urządzenia jest niemożliwa lub spowodowałaby przekroczenie terminów określonych w pkt. 7 a także kiedy naprawa wiązałaby się z poniesieniem przez Gwaranta kosztów niewspółmiernych do wartości urządzenia Gwarant może wymienić Klientowi urządzenie na nowe o takich samych lub wyższych parametrach. W razie niedostarczenia urządzenia w komplecie Gwarant może wymienić jedynie zwrócone części urządzenia lub dokonać zwrotu zapłaconej ceny jednak wówczas jest upoważniony do odjęcia kosztu części zużytych lub nie dostarczonych przez użytkownika (np. baterii, słuchawek, zasilacza) wraz z reklamowanym urządzeniem.
- 13) Okres gwarancji przedłuża się o czas przebywania urządzenia w Autoryzowanym Zakładzie Serwisowym.
- 14) W wypadku utraty karty gwarancyjnej nie wydaje się jej duplikatu.
- 15) Producent może uchylić się od dotrzymania terminowości usługi gwarancyjnej gdy zaistnieją zakłócenia w działalności firmy spowodowane nieprzewidywalnymi okolicznościami (tj. niepokoje społeczne, klęski żywiołowe, ograniczenia importowe itp).
- 16) Gwarancja nie wyklucza, nie ogranicza ani nie zawiesza praw konsumenta wynikających z niezgodności towaru z umową sprzedaży.
- 17) W sprawach nieuregulowanych niniejszymi warunkami mają zastosowanie przepisy Kodeksu Cywilnego.

Uszkodzenie wyposażenia nie jest automatycznie powodem dla bezpłatnej wymiany kompletnego urządzenia. Jeżeli reklamujesz słuchawki, pilota, kable przyłączeniowe lub inne akcesoria NIE PRZYSYŁAJ całego urządzenia. Skontaktuj się ze sprzedawcą lub producentem w celu uzgodnienia sposobu przeprowadzenia procedury reklamacyjnej bez konieczności przesyłania całego kompletu do serwisu.

Kontakt w sprawach serwisowych: Digison Polska Sp. z o.o., Tel. (071) 3577027, Fax. (071) 7234552, internet: <http://www.digison.pl/sonline/>, e-mail: serwis@digison.pl

Nazwa:	Pieczęć i podpis sprzedawcy:
Data sprzedaży:	
Numer serii:	
1. Data Przyjęcia/Nr Naprawy/ Pieczęć i Podpis Serwisanta:	2. Data Przyjęcia/Nr Naprawy/ Pieczęć i Podpis Serwisanta:
3. Data Przyjęcia/Nr Naprawy/ Pieczęć i Podpis Serwisanta:	4. Data Przyjęcia/Nr Naprawy/ Pieczęć i Podpis Serwisanta:

eta

© DATE 29/7/2019

e.č.38/2019