



NASOTERAPIA



Návod k použití ultrazvukového aroma difuzéru
Birdy a Teddy

Návod pro správné a bezpečné použití ultrazvukového difuzéru určeného pro vonné a esenciální oleje.

Pozorně si přečtěte pokyny a výstrahy obsažené v tomto návodě a uchovejte ho pro budoucí použití počas celé životnosti výrobku. Tento návod poskytuje důležité informace o funkčnosti, instalaci, bezpečnosti použití a údržby výrobku.

Obchodní značení výrobku

Nasoterapia Birdy
Nasoterapia Teddy

Číslo výrobku

LAAR86
LAAR87

Prodejce

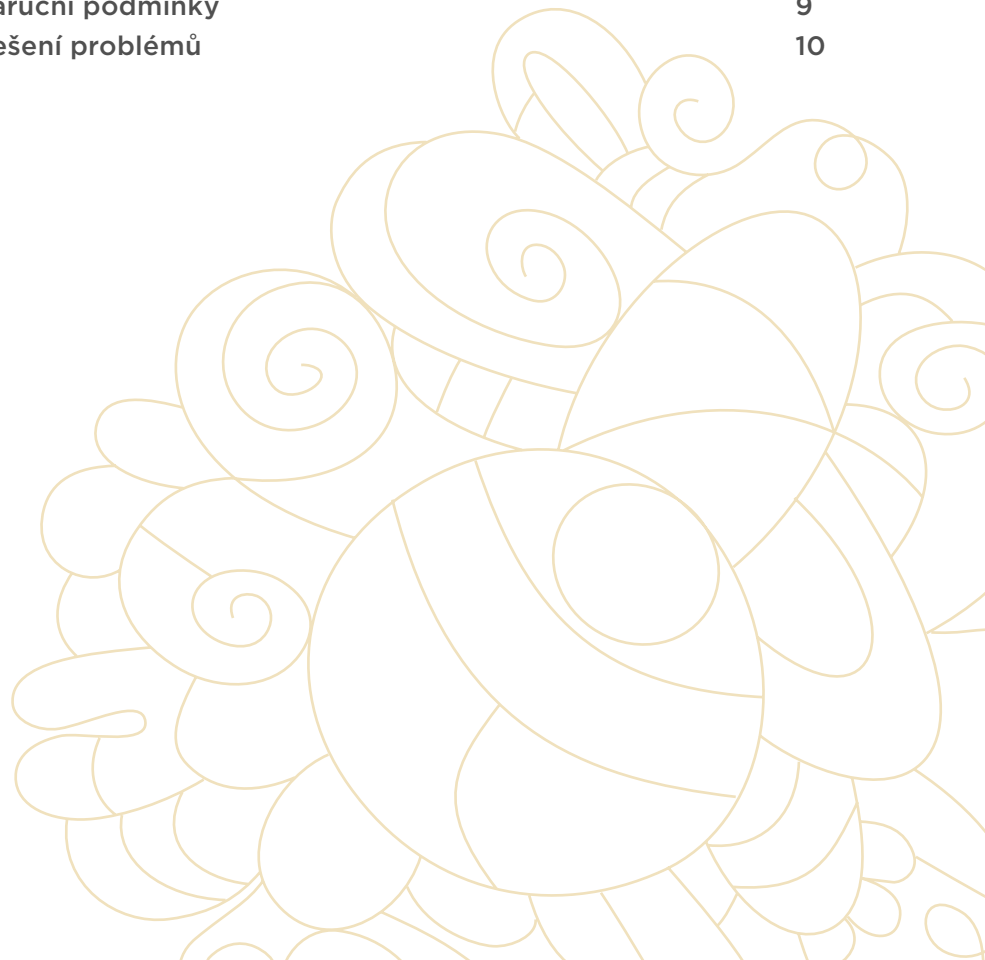
Svět bytových vůní
nám. T. G. Masaryka 2433
760 01 Zlín

Tel.: +420 777 191 628

E-mail: info@svetbytovychvuni.cz

Obsah

Použití	1
Vlastnosti	2
Obecné pokyny	3
Popis součástí	4
Technické specifikace	5
Návod k obsluze	6
Bezpečnostní upozornění	7
Čištění a údržba	8
Záruční podmínky	9
Řešení problémů	10



1 | Použití

Přístroj se smí používat pouze pro účely pro které byl navržen, to znamená, jako ultrazvukový difuzér určený pro vonné a esenciální oleje. Jakékoliv jiné použití je považováno za nesprávné a tudíž nebezpečné. Prodejce nepřebírá odpovědnost za případné škody vyplývající z nevhodného nebo chybného použití přístroje.

Přístroj není určen k použití dětmi a osobami se sníženými fyzickými, smyslovými nebo duševními vlastnostmi anebo v nepřítomnosti osoby se znalostmi a zkušenostmi se správným použitím přístroje. Výrobek není určen pro děti na hraní.

2 | Vlastnosti

Přístroj rozptyluje vaši oblíbenou vůni do prostoru. Při ultrazvukové difúzi nedochází ke spalování vonné esence jako u běžných aroma lamp, ale k jemnému uvolňování vonné esence atomizací a postupným odpařováním vody. Při tomto procesu dochází k přirozenému zvlhčování vzduchu a provonění životního prostředí. Ultrazvukový difuzér slouží také jako interiérový doplněk. Vytváří lehký mlhový opar a společně s podsvícením jemnými pastelovými barvami přispívá k vytvoření příjemné relaxační atmosféry. Vzhledem k produkování páry při mlhovému efektu musí být přístroj umístěn vždy na povrch odolný proti vlhkosti.

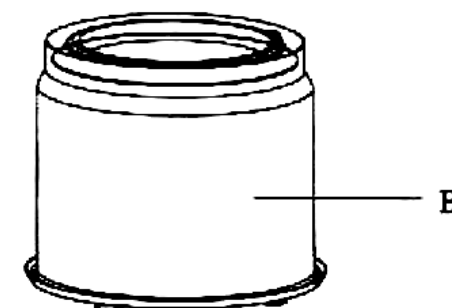
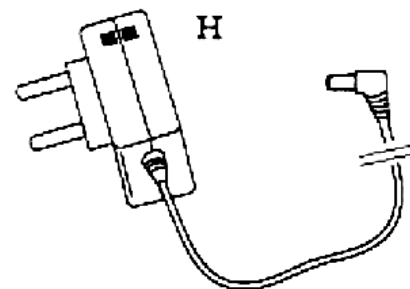
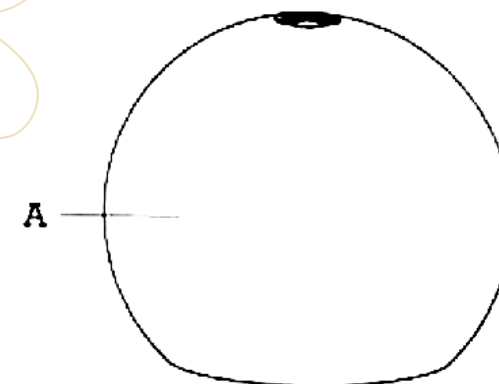
3 | Obecné pokyny

1. Po vybalení přístroje a odstranění obalu zkontrolujte, zda je zařízení vcelku a bez viditelného poškození. V případě pochybnosti spotřebič nepoužívejte a obraťte se na svého prodejce;
2. Před vlastním připojením přístroje do elektrické sítě se ujistěte, že parametry přístroje odpovídají rozvodné síti, kterou využíváte;
3. Používejte pouze a výhradně napájecí zdroj dodávaný s přístrojem. Pro připojení přístroje nepoužívejte vícenásobné zásuvky a prodlužovací kabely;
4. Přístroj neobalujte žádnými materiály;
5. Pravidelně kontrolujte napájecí kabel, zástrčku a adaptér a nepoužívejte přístroj v případě jejich poškození nebo poruchy;
6. Použití jakéhokoliv elektrického spotřebiče vyžaduje dodržování několika základních pravidel, jako jsou:
 - nenechávejte přístroj bez dozoru;
 - nevytahujte zástrčku ze zásuvky tahem za napájecí kabel;
 - nevystavujte přístroj povětrnostním vlivům a udržujte ho mimo dosah zdrojů tepla;
 - zabraňte používání přístroje dětmi nebo nezpůsobilými osobami bez dozoru;
7. Zamezte otřesům a nárazům do přístroje, při kterých by mohlo dojít k znehodnocení jemných elektronických součástí;
8. Nepoužívejte přístroj, pokud je nádržka prázdná;
9. Před každým čištěním nebo údržbou zařízení odpojte od elektrické sítě vytažením napájecího kabelu z elektrické zásuvky;
10. Zamezte přímému proudění páry na jiné elektrické zařízení a nikdy nepokládejte na vývod páry v horní části přístroje jiné elektrické zařízení;
11. V případě poruchy nebo nesprávné funkce je třeba přístroj vypnout a zamezit manipulaci s ním;
12. Pokud se rozhodnete déle přístroj nepoužívat, je nutná jeho likvidace v souladu se zákonem o likvidaci elektrických zařízení a zařízení, které obsahují elektronické komponenty.

4 | Popis součástí

Vyobrazení má informativní charakter. Vzhled krytu (A) a dekorativních prvků se liší u jednotlivých typů difuzérů.

- A Skleněný nebo keramický kryt
- B Základna
- C Zásuvka
- D Tlačítko Zapnuto / Vypnuto
- E Odvzdušňovací ventil
- F Ryska pro maximální hladinu vody
- G Keramický disk
- H Elektrický adaptér



5 | Technické specifikace

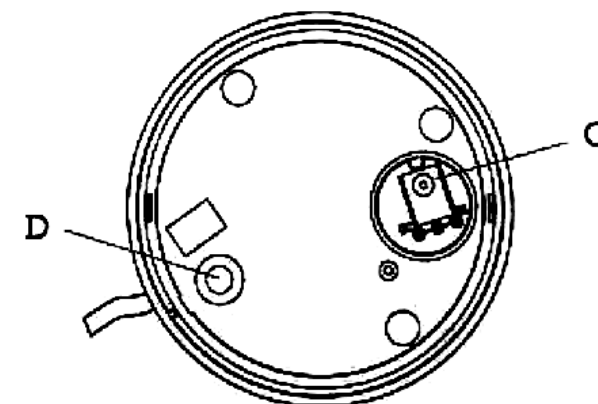
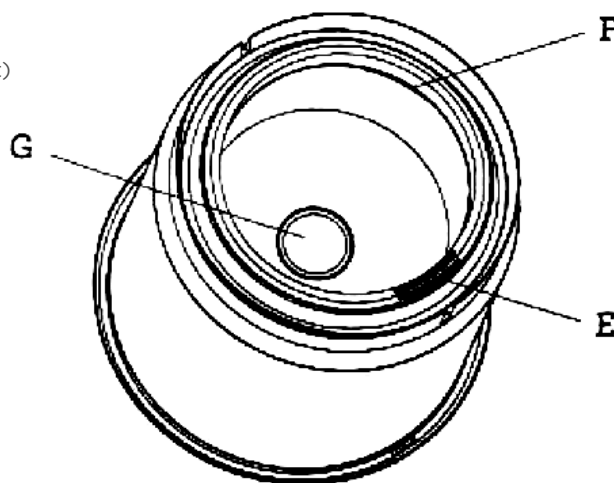
Ultrazvukový difuzér

Rozměry: průměr 110 mm x výška 135 mm
(rozměry základny a dekorativního krytu se mohou lišit)
Vstupní napětí: 100-240V 50/60Hz
Příkon: 12 W

Objem nádržky: 80 ml
Ultrazvuková frekvence: KHz 1700 +/- 40
Životnost keramického disku: cca 3000 hodin

Elektrický adaptér AC/DC

Vstupní napětí: AC 100-240V 50/60 Hz
Výstupní napětí: DC 24V 500mA



6 | Návod k obsluze

První použití

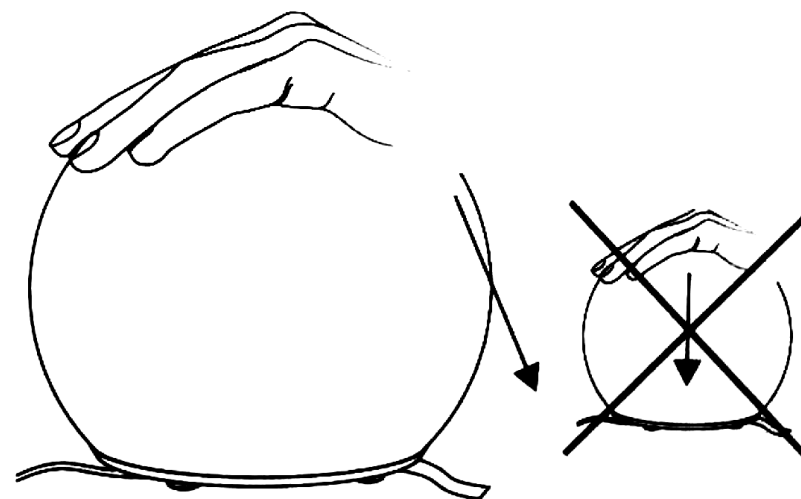
1. Opatrně vyjměte difuzér z obalu a ujistěte se, že na přístroji a jeho součástech nejsou patrné žádné viditelné škody. V takovém případě přístroj nepoužívejte a obraťte se na svého prodejce.
2. **Najděte vhodný prostor pro umístění přístroje.** Zvolte povrch, který je rovný, stabilní, chráněný proti vnějším vlivům a zcela vodě odolný. **Neumísťujte přístroj v bezprostřední blízkosti nábytku a na povrchy, které mohou být poškozeny působením vlhkosti nebo v případě rozlití vody.**
3. Přístroj musí být odpojen ze zásuvky.
4. Odejměte skleněný nebo keramický kryt.
5. Naplňte nádobu vodou k rysce vyznačené na nádobě. Voda může být kohoutková či minerální o pokojové teplotě. Doporučovaný objem vody je minimálně 40 ml a maximálně 80 ml. Voda by měla přesahovat úroveň senzoru hladiny vody, jinak přístroj nefunguje. **Ujistěte se, že nedochází k úniku vody.**
6. Do nádoby naplněné vodou přidejte kapky esenciálního oleje (obvykle stačí 5 až 10 kapek dle požadované intenzity provonění). Doporučujeme používat řadu esenciálních olejů Nasoterapia.
7. Nasadte kryt na základnu přístroje a ujistěte se jeho správnou polohou. **Pokud není kryt správně nasazený na základnu, může dojít k úniku vody z přístroje a poškození jeho elektronických součástí nebo povrchu nábytku.**
8. Zapojte adaptér do zástrčky elektrické sítě a zepněte přístroj. **Pokud je přístroj připojený do elektrické sítě a je v provozu, nikdy ho nepřenášejte, nenaklápějte a nepokoušejte se ho vyprázdnit.**

Běžné použití

Při běžném používání přístroje postupujte od bodu 3.

Zapnutí a obsluha přístroje

Přístroj se zapíná stisknutím horní části krytu nad zapínacím tlačítkem, jehož přesná poloha je vyznačena jazýčkem nad základnou:



první stisknutí

aktivuje provonění a podsvícení s plynulou změnou barev

druhé stisknutí

aktivuje podsvícení zvolenou barvou

třetí stisknutí

vypne podsvícení a ponechá difuzér v režimu provonění

čtvrté stisknutí

vypne difuzér včetně podsvícení

7 | Bezpečnostní upozornění

- Umístěte elektrický adaptér v bezpečné vzdálenosti od vlhkosti, která přirozeně vzniká produkcí páry přístrojem.
- Pokud dochází k nadměrné produkci vlhkosti v páře, může to být způsobeno vodou. Nalijte do nádoby čerstvou vodou.
- Při nízké hladině vody se difuzér automaticky vypne a bliká dokud se do nádoby nedoplní voda v objemu minimálně nad úroveň senzoru nízké hladiny vody.
- Nenaklápějte a nepřemísťujte přístroj, nepokoušejte se přístroj vyprázdnit nebo naplnit, pokud je v zapnutém stavu a připojený do elektrické sítě.

8 | Čištění a údržba

Před každým čištěním přístroj vždy vypněte a odpojte napájecí kabel z elektrické zásuvky.

1. Základnu přístroje čistěte jemným a lehce navlhčeným hadříkem po každém použití, aby se zabránilo tvorbě vodního kamene a skvrn. Usazování vodního kamene na keramickém disku má negativní vliv na provoz přístroje a snižuje jeho životnost. **Zejména pokud přístroj nepoužíváte denně ale pouze příležitostně, je důležité ho po použití očistit a nechat vyschnout.**
2. K čištění přístroje nepoužívejte kartáče, chemické čisticí prostředky, výrobky pro čištění oken, nábytku a podobně. Pouze pro skleněný nebo keramický kryt přístroje lze použít jemný čisticí prostředek.
3. Doporučujeme zcela vyprázdnit a vyčistit nádobu pokaždé, když použijete jiný druh vonného či esenciálního oleje a v každém případě výměny vody, aby se zabránilo poškození přístroje nebo způsobení nepříjemných pachů.
4. Udržujte přístroj čistý a suchý, pokud ho po delší dobu nepoužíváte.
5. Pouze pravidelná **výměna vody, čištění a údržba přístroje vede k zachování výkonu tvroby mlhového oparu a prodloužení životnosti keramického disku.**

9 | Záruční podmínky

- Na přístroj se vztahuje zákonná záruka po dobu dvou let od data nákupu.
- Platnost záruky musí být prokázána daňovým dokladem o zakoupení (fakturou nebo příjmovým dokladem) a vztahuje se pouze na části přístroje, které jsou defektní z výroby nebo se týkají výrobní vady materiálu.
- Záruka se nevztahuje na vady způsobené opotřebením, náhodným rozbitím, nevhodným používáním z důvodu nedodržení uživatelské příručky, nedbalostí při použití nebo zanedbané údržby.
- Ze záruky jsou také vyloučeny:
 - Údržba, oprava nebo výměna dílů podléhajících běžnému opotřebením;
 - Jakákoli úprava nebo modifikace výrobku;
 - Jakákoli újma způsobená nehodou vyplývající z nesprávného nebo nevhodného používání přístroje;
 - Škody způsobené nedodržením postupů v uživatelské příručce;
 - Oprava neoprávněnou osobou nebo zákazníkem;
 - Nepředvídatelné události: blesky, záplavy, požár, a podobně;

10 | Řešení problémů

PROBLÉM	MOŽNÁ PŘÍČINA	ŘEŠENÍ
Přístroj nevytváří páru	Napájecí zdroj není zapojen.	Zasuňte zásuvku elektrického adaptéru do zástrčky a zapněte přístroj dle pokynů v návodu.
	Nedostatek vody.	Pokud přístroj bliká, signalizuje nedostatek vody. Vypněte přístroj a doplňte vodu po rysku (40 ml až 100 ml).
	Keramický disk je znečištěný nebo je na něm usazený vodní kámen.	Vyčistěte keramický disk dle návodu v části Čištění a údržba.
Skončila životnost keramického disku (více než 3000 hodin provozu).		Vyměňte keramický disk za nový. Kontaktujte svého prodejce: www.svetbytovychvuni.cz